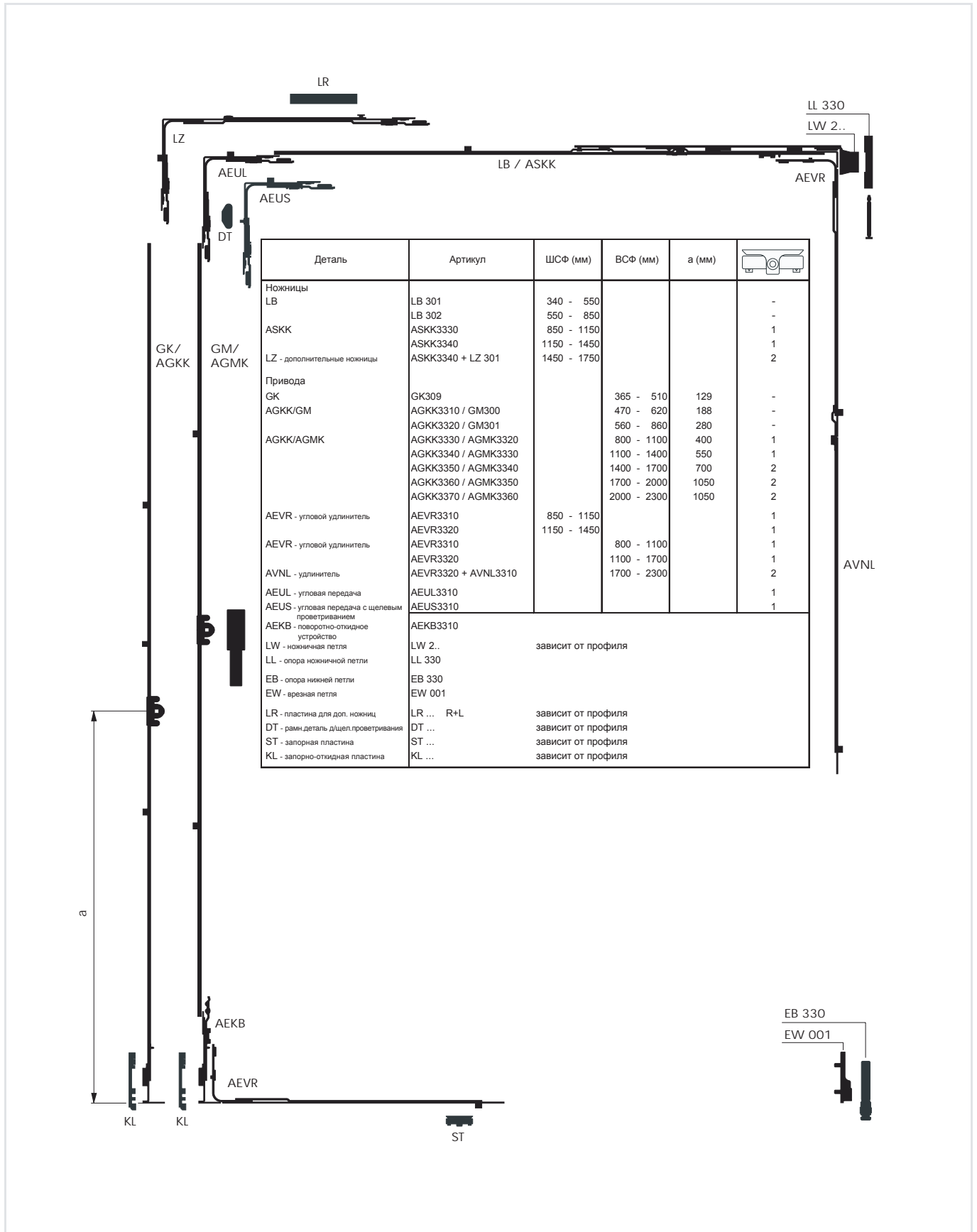
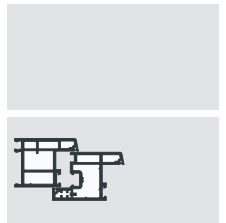
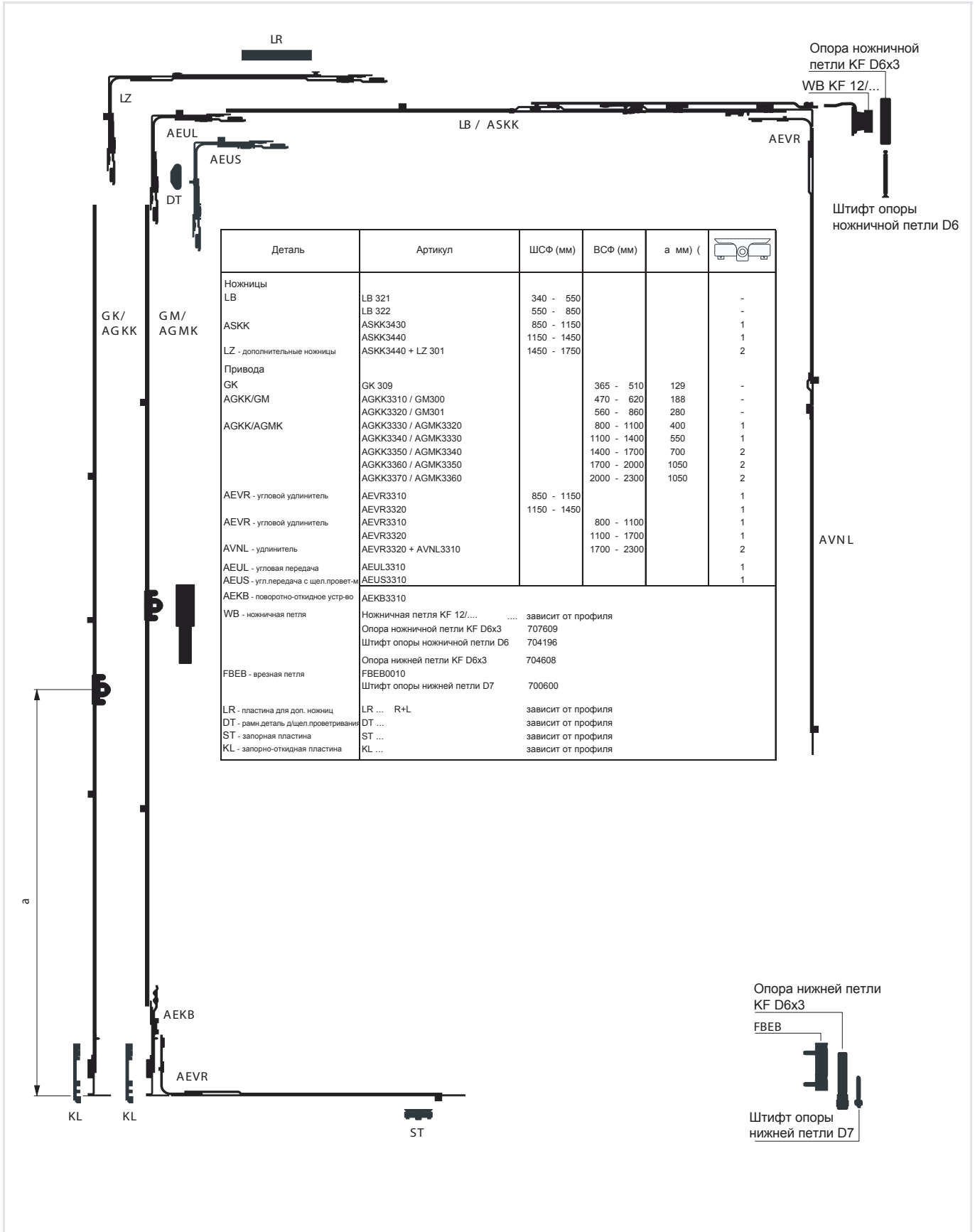
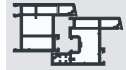


# BASICline Поворотно-откидные окна и двери

Петлевая группа А300

Максимальный вес створки 100 кг

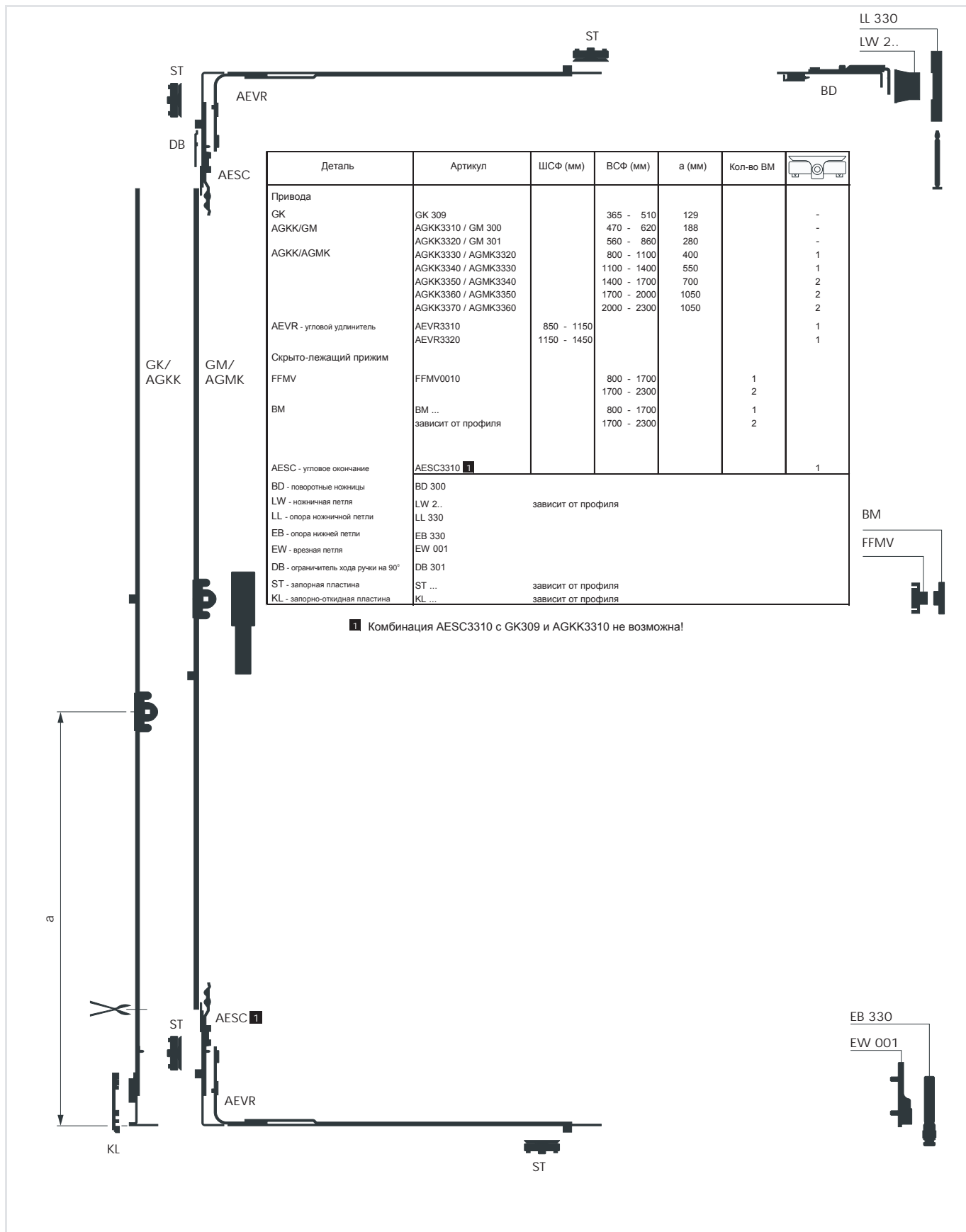
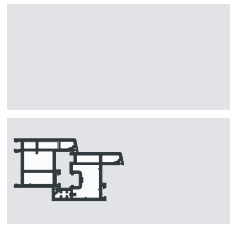


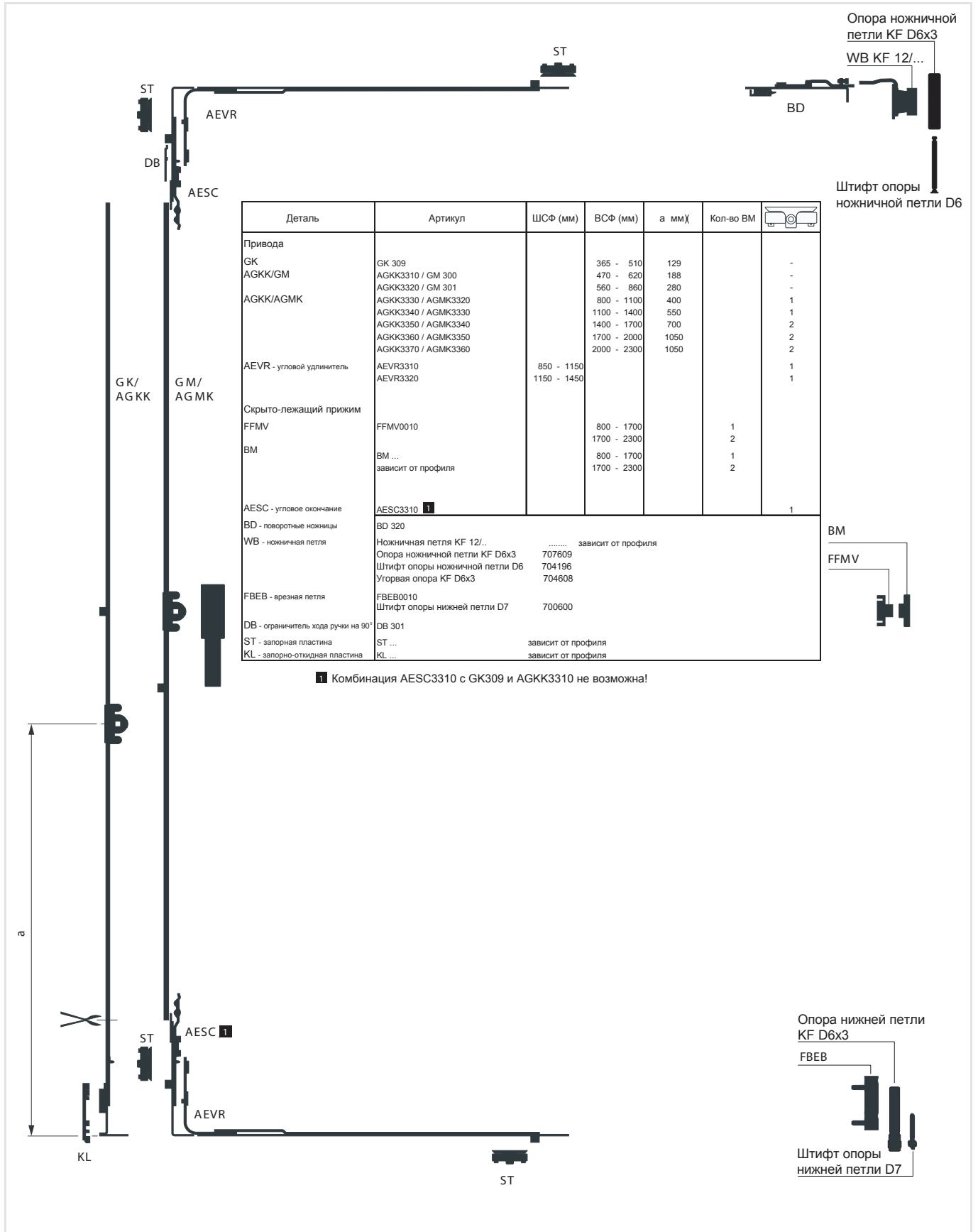
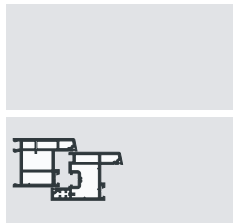


# BASICline Поворотные окна и двери

Петлевая группа А300

Максимальный вес створки 80 кг





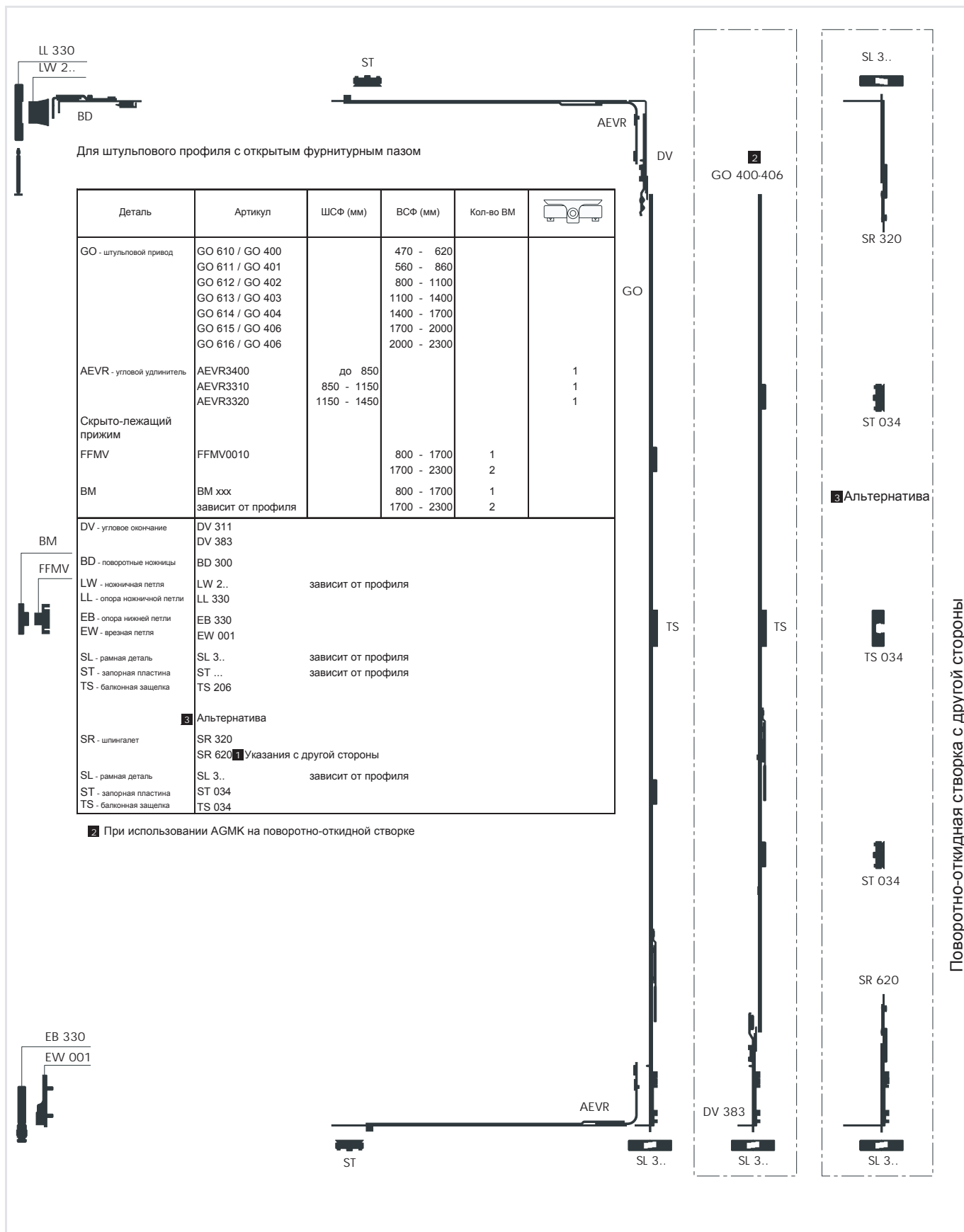
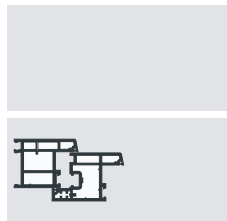
Деталь	Артикул	ШСФ (мм)	ВСФ (мм)	а мм\	Кол-во ВМ	
Привода						
GK	GK 309		365 - 510	129		-
AGKK/GM	AGKK3310 / GM 300		470 - 620	188		-
	AGKK3320 / GM 301		560 - 860	280		-
AGKK/AGMK	AGKK3330 / AGMK3320		800 - 1100	400		1
	AGKK3340 / AGMK3330		1100 - 1400	550		1
	AGKK3350 / AGMK3340		1400 - 1700	700		2
	AGKK3360 / AGMK3350		1700 - 2000	1050		2
	AGKK3370 / AGMK3360		2000 - 2300	1050		2
AEVR - угловой удлинитель	AEVR3310	850 - 1150				1
	AEVR3320	1150 - 1450				1
Скрыто-лежащий прижим						
FFMV	FFMV0010		800 - 1700		1	
			1700 - 2300		2	
BM	BM ...		800 - 1700		1	
	зависит от профиля		1700 - 2300		2	
AESC - угловое окончание	AESC3310					1
BD - поворотные ножицы	BD 320					
WB - ножничная петля	Ножничная петля KF 12/... .. зависит от профиля					
	Опора ножничной петли KF D6x3	707609				
	Штифт опоры ножничной петли D6	704196				
	Угровая опора KF D6x3	704608				
FBEB - врезная петля	FBEB0010					
	Штифт опоры нижней петли D7	700600				
DB - ограничитель хода ручки на 90°	DB 301					
ST - запорная пластина	ST ...					зависит от профиля
KL - запорно-откидная пластина	KL ...					зависит от профиля

Комбинация AESC3310 с GK309 и AGKK3310 не возможна!

# BASICline Штульповые окна и двери

Петлевая группа А300

Максимальный вес створки 80 кг

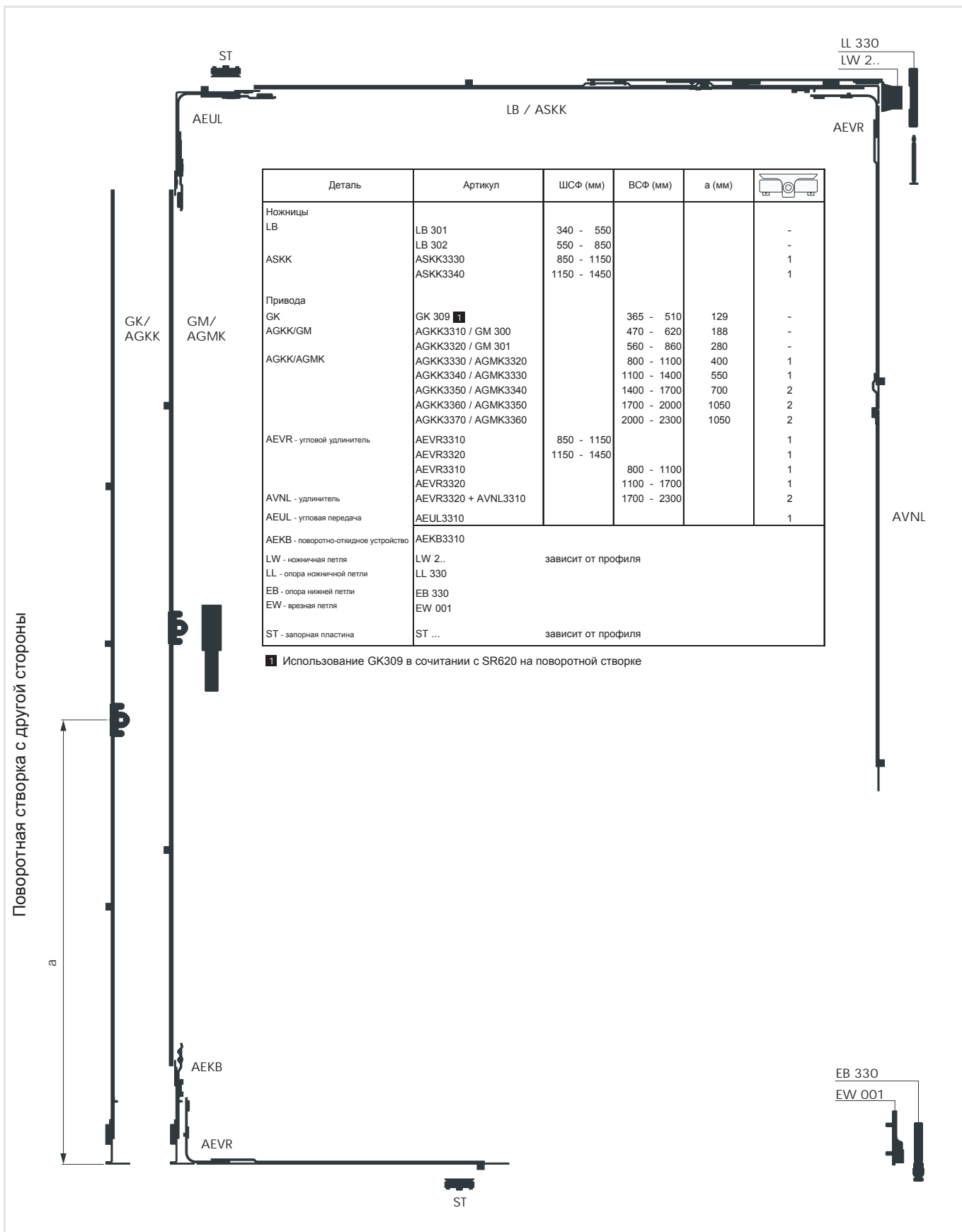
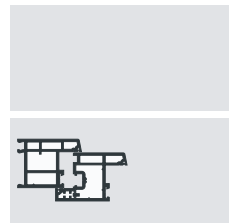


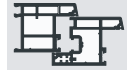
Поворотно-откидная створка с другой стороны

# BASICline Штульповые окна и двери

Петлевая группа А300

Максимальный вес створки 100 кг





Опора ножничной петли D6x3  
WB KF 12/...  
BD

Штифт опоры ножничной петли D6

ST

AEVR DV GO TS SL 3..

2 GO 400-406

SR 320

ST 034

3 Альтернатива

TS 034

SR 620

Указания с другой стороны

ST 034

SR 620

SL 3..

SL 3..

SL 3..

Опора нижней петли D6x3  
FBEB

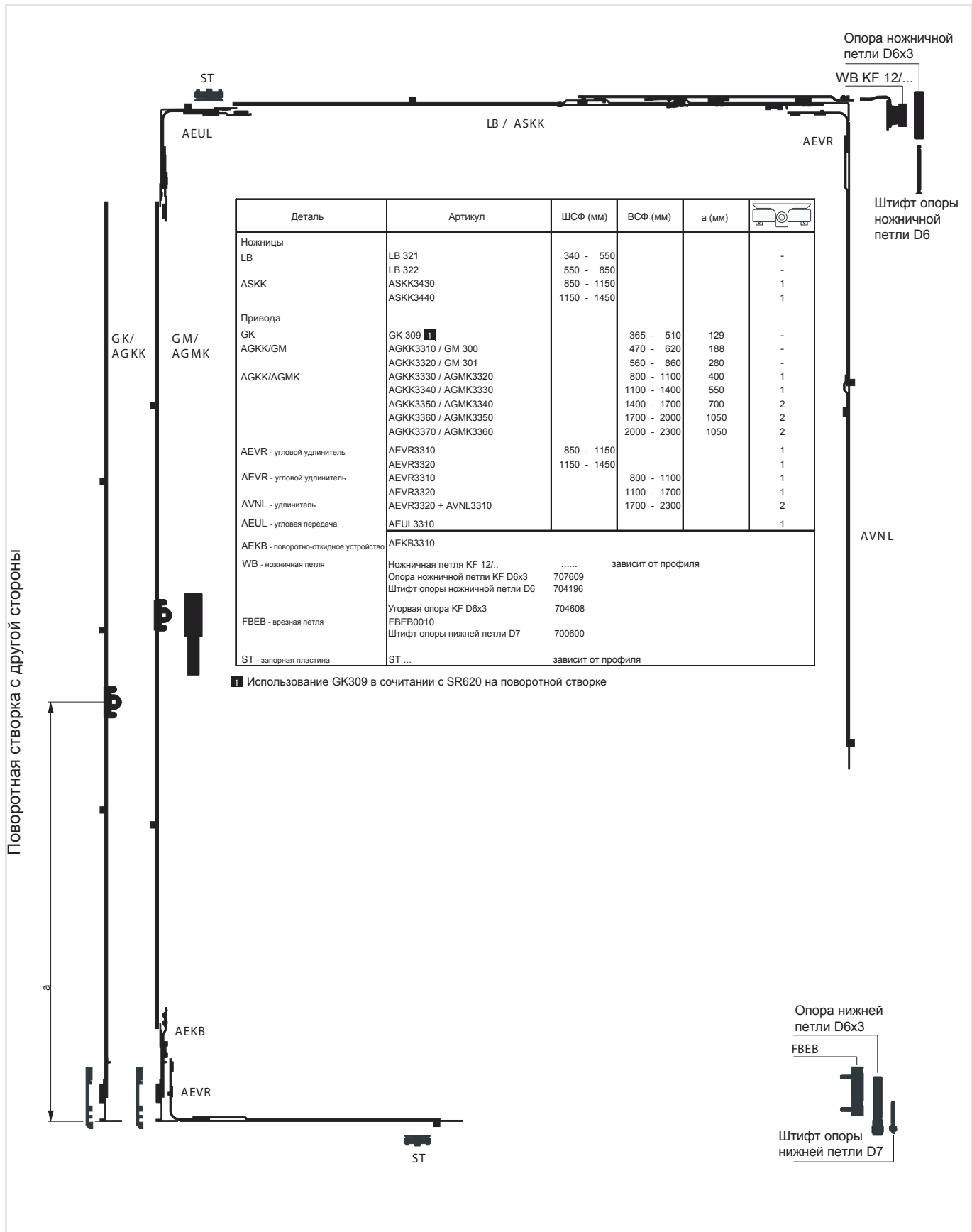
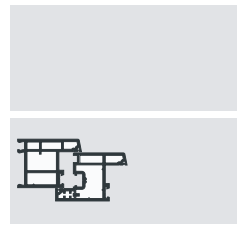
Штифт опоры нижней петли D7

Для шульпового профиля с открытым фурнитурным пазом

Деталь	Артикул	ШСФ (мм)	ВСФ (мм)	Кол-во ВМ	
GO - шульповый привод	GO 610 / GO 400		470 - 620		
	GO 611 / GO 401		560 - 860		
	GO 612 / GO 402		800 - 1100		
	GO 613 / GO 403		1100 - 1400		
	GO 614 / GO 404		1400 - 1700		
	GO 615 / GO 406		1700 - 2000		
	GO 616 / GO 406		2000 - 2300		
AEVR - угловой удлинитель	AEVR3400	до 850		1	
	AEVR3310	850 - 1150		1	
	AEVR3320	1150 - 1450		1	
Скрыто-лежащий прижим FFMV	FFMV0010		800 - 1700	1	
			1700 - 2300	2	
ВМ	ВМ xxx		800 - 1700	1	
	зависит от профиля		1700 - 2300	2	
DV - угловое окончание	DV 311 DV 383				
BD - поворотные ножицы	BD 320				
WB - ножничная петля	Ножничная петля KF 12/..	.....	зависит от профиля		
	Опора ножничной петли KF D6x3	707609			
	Штифт опоры ножничной петли D6	704196			
	Угровая опора KF D6x3	704608			
FBEB - врезная петля	FBEB0010				
	Штифт опоры нижней петли D7	700600			
SL - рамная деталь	SL 3..		зависит от профиля		
ST - запорная пластина	ST ...		зависит от профиля		
TS - балконная защелка	TS 206				
SR - шпингалет	3 Альтернатива				
	SR 320				
	SR 620	Указания с другой стороны			
SL - рамная деталь	SL 3..		зависит от профиля		
ST - запорная пластина	ST 034				
TS - балконная защелка	TS 034				

2 При использовании AGMK на поворотно-откидной створке

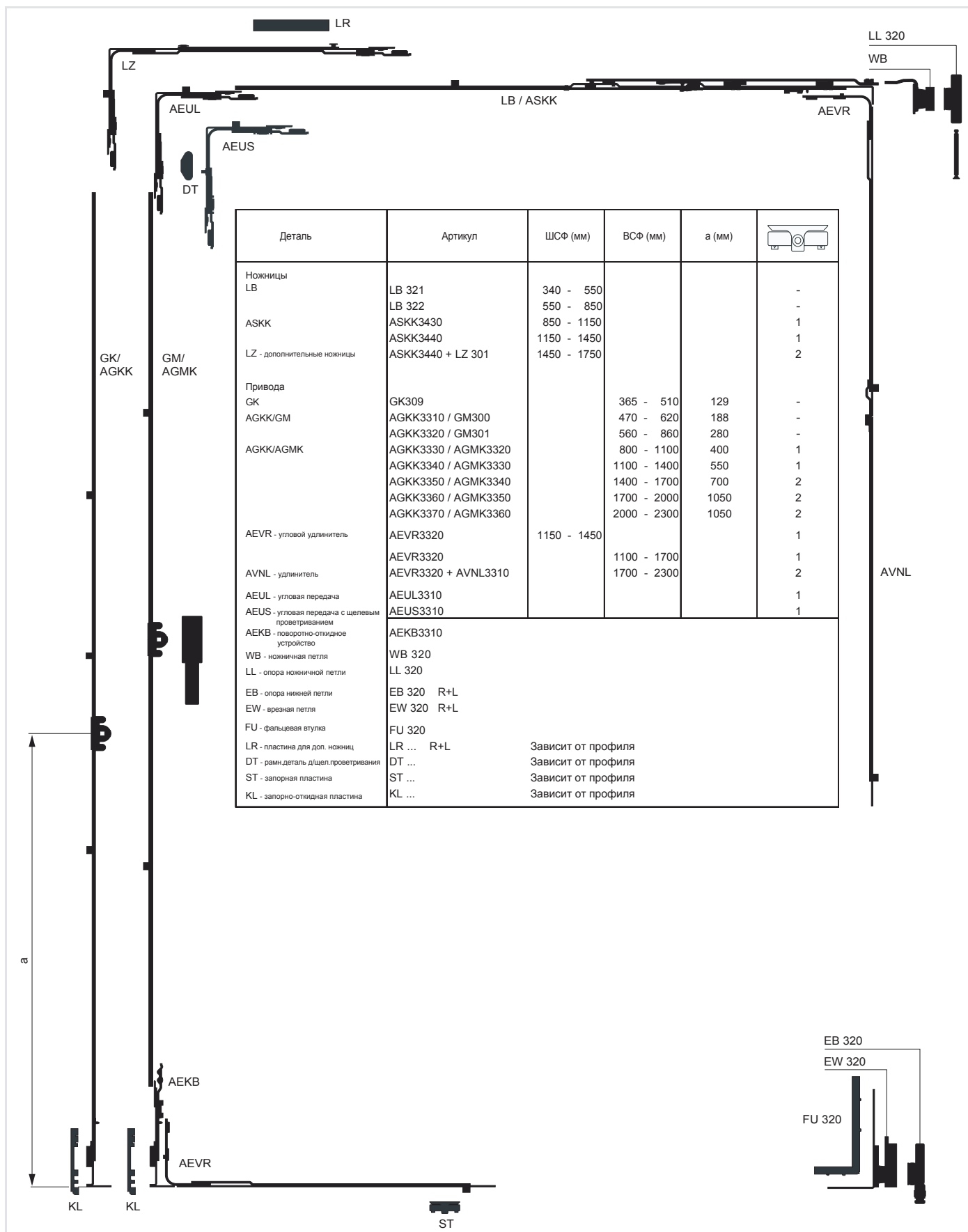
Поворотно-откидная створка с другой стороны



# BASICline Поворотно-откидные окна и двери

Петлевая группа A300 H2  
Система 12/18-9

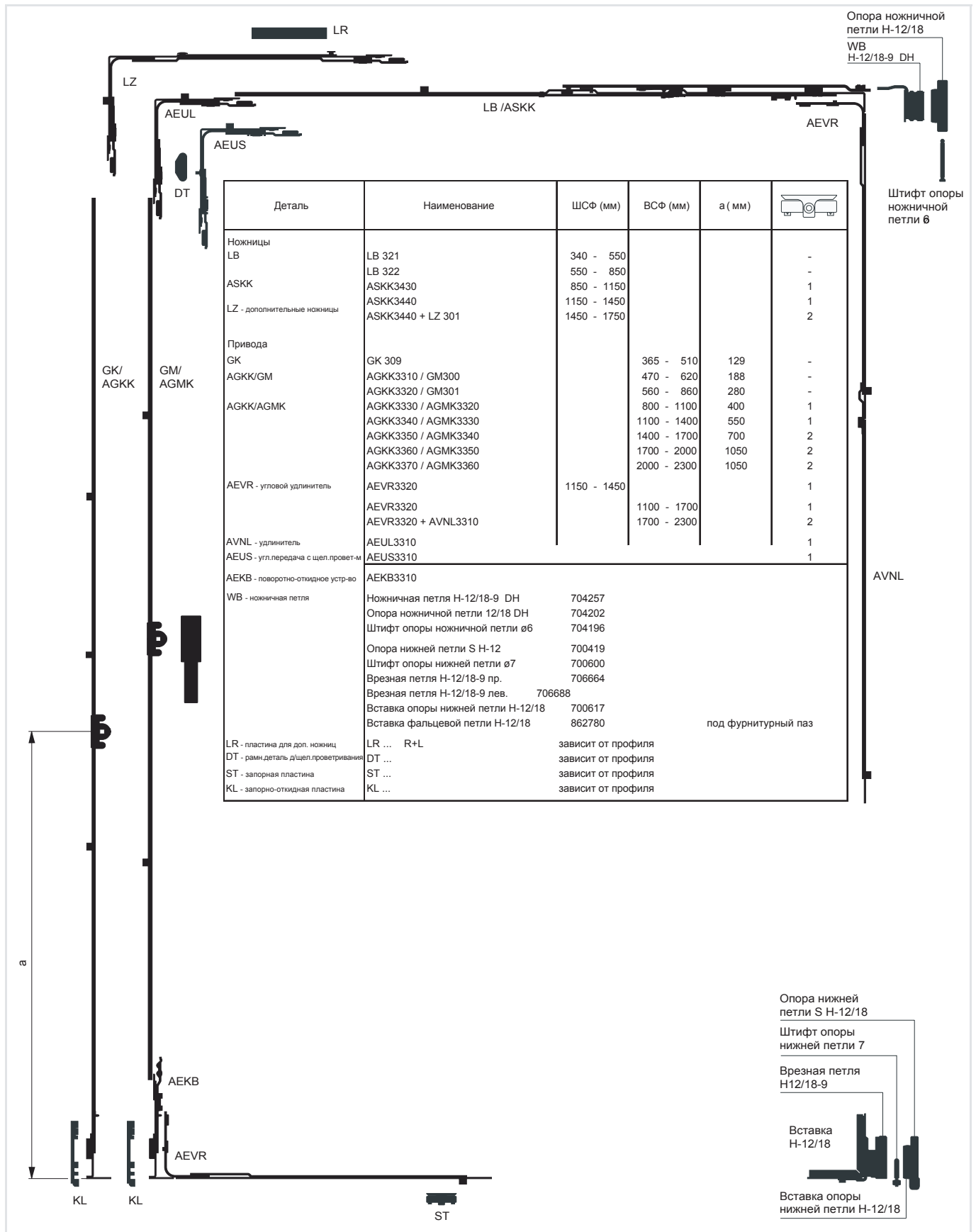
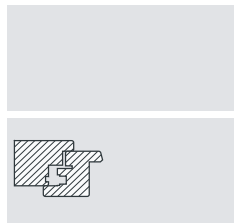
Макс. вес створки 130 кг



# BASICline Поворотно-откидные окна и двери

Петлевая группа  
FAVORIT Si-line Holz  
Система 12/18-9

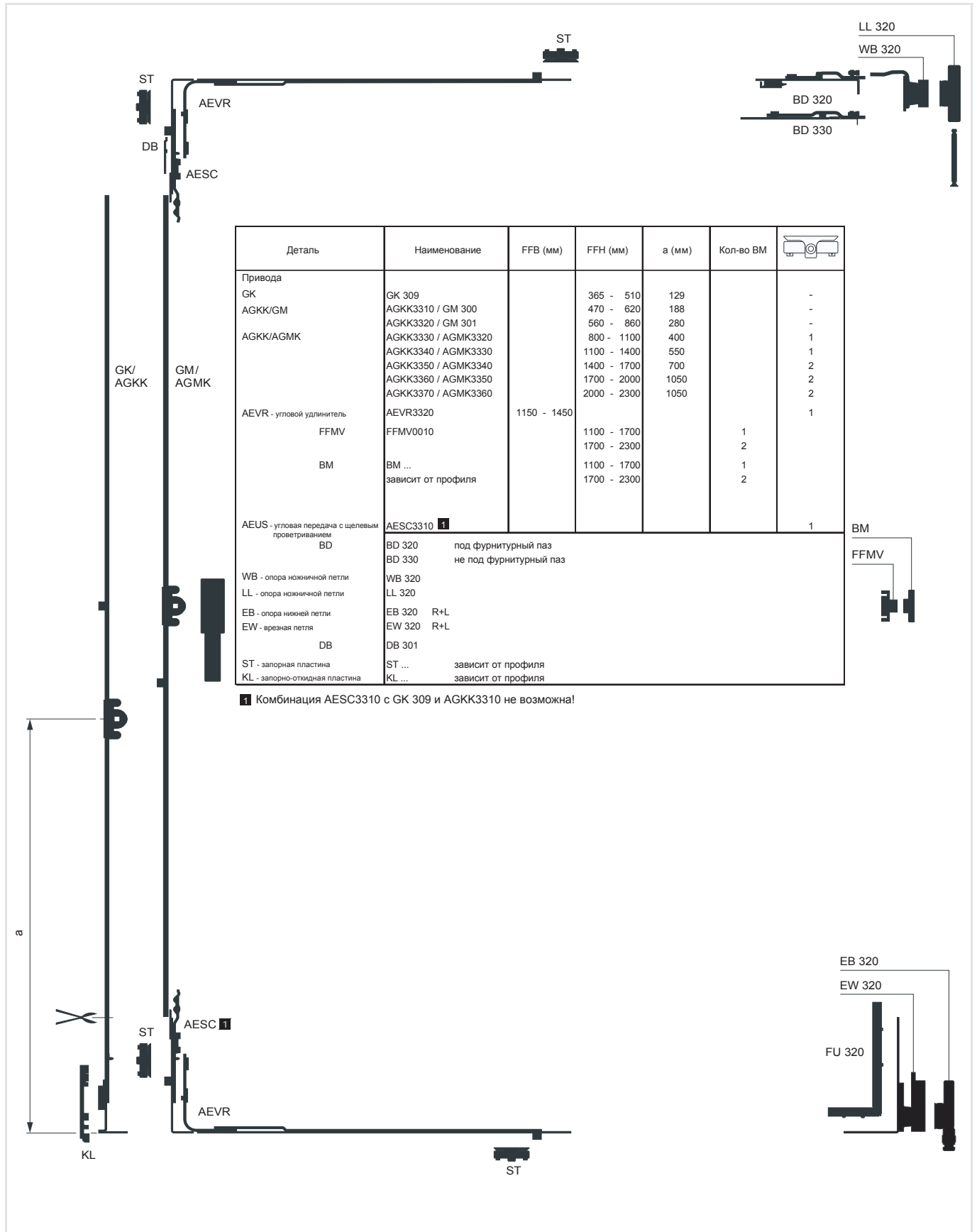
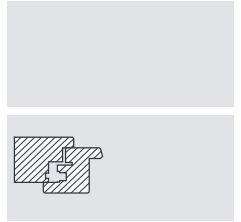
Макс. вес створки 130 кг



# BASICline Поворотные окна и двери

Петлевая группа A300 H2  
Система 12/18-9

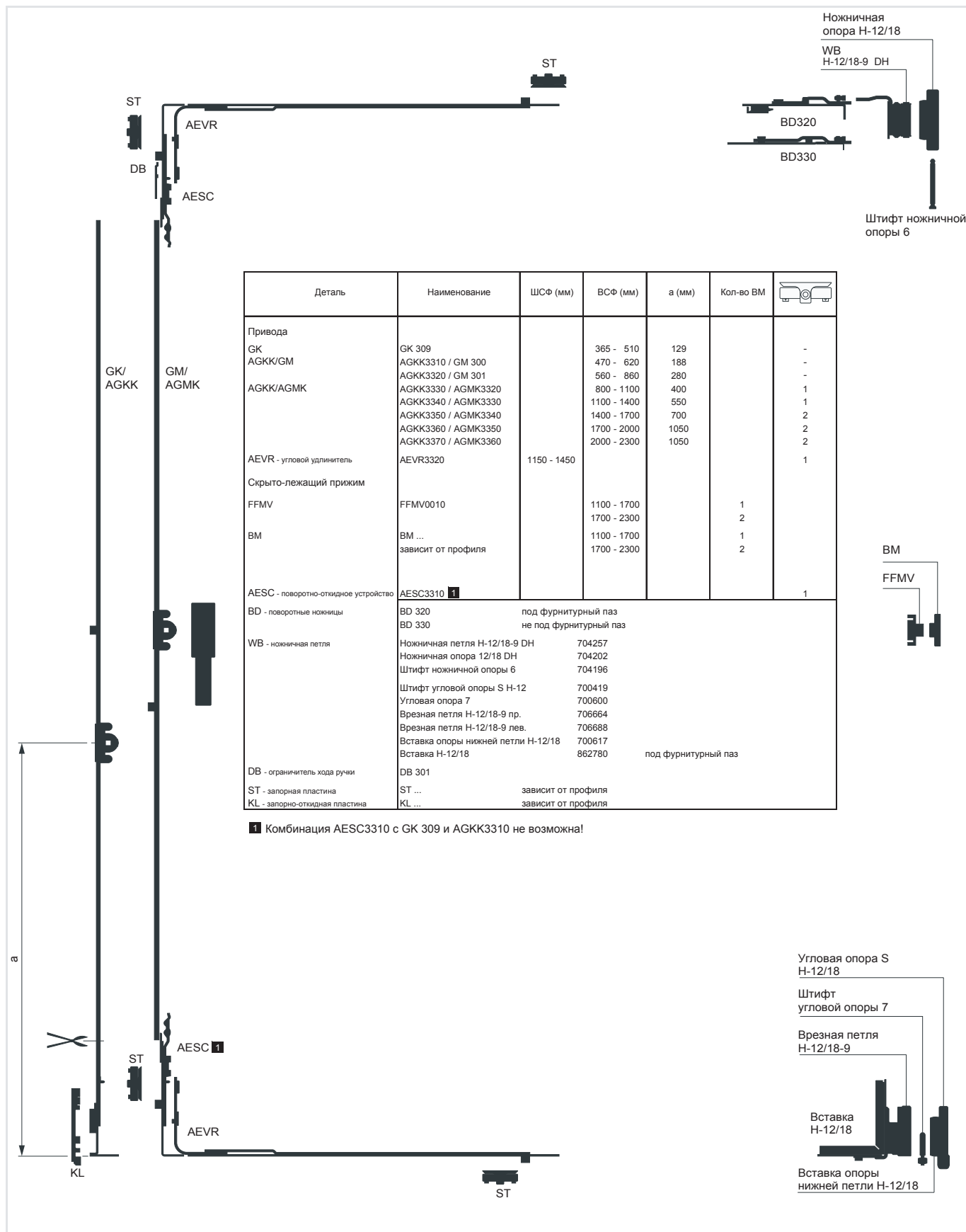
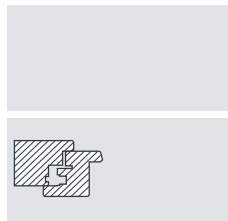
Макс. вес створки 80 кг



# BASICline Поворотные окна и двери

Петлевая группа  
FAVORIT Si-line H  
Система 12/18-9

Макс. вес створки 80 кг



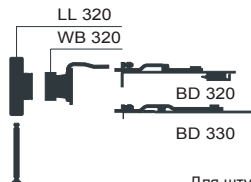
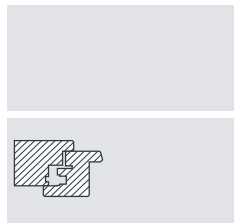
Деталь	Наименование	ШСФ (мм)	ВСФ (мм)	а (мм)	Кол-во ВМ		
Привода GK AGKK/GM GM/ AGMK AGKK/AGMK	GK 309		365 - 510	129	-	-	
	AGKK3310 / GM 300		470 - 620	188	-	-	
	AGKK3320 / GM 301		560 - 860	280	-	-	
	AGKK3330 / AGMK3320		800 - 1100	400	1	1	
	AGKK3340 / AGMK3330		1100 - 1400	550	1	1	
	AGKK3350 / AGMK3340		1400 - 1700	700	2	2	
	AGKK3360 / AGMK3350		1700 - 2000	1050	2	2	
	AGKK3370 / AGMK3360		2000 - 2300	1050	2	2	
	AEVR - угловой удлинитель	AEVR3320	1150 - 1450			1	1
	Скрыто-лежащий прижим						
FFMV	FFMV0010		1100 - 1700 1700 - 2300		1 2		
ВМ	ВМ ... зависит от профиля		1100 - 1700 1700 - 2300		1 2		
AESC - поворотно-откидное устройство	AESC3310 <sup>1</sup>					1	
BD - поворотные ножницы	BD 320 BD 330					под фурнитурный паз не под фурнитурный паз	
WB - ножничная петля	Ножничная петля H-12/18-9 DH Ножничная опора 12/18 DH Штифт ножничной опоры 6		704257 704202 704196				
	Штифт угловой опоры S H-12 Угловая опора 7 Врезная петля H-12/18-9 пр. Врезная петля H-12/18-9 лев. Вставка опоры нижней петли H-12/18 Вставка H-12/18		700419 700600 706664 706688 700617 862780			под фурнитурный паз	
DB - ограничитель хода ручки	DB 301						
ST - запорная пластина	ST ...		зависит от профиля				
KL - запорно-откидная пластина	KL ...		зависит от профиля				

<sup>1</sup> Комбинация AESC3310 с GK 309 и AGKK3310 не возможна!

# BASICline Штульповые окна и двери

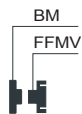
Петлевая группа A300 H2  
Система 12/18-9

Макс. вес поворотной створки 80 кг



Для шульпового исполнения с пазом 8/4

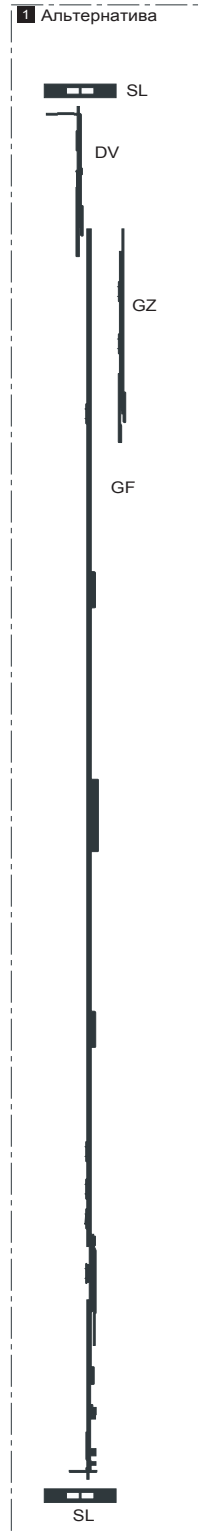
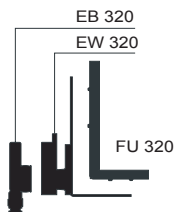
Деталь	Наименование	ВСФ (мм)	Кол-во ВМ
Скрыто-лежащий прижим ВМ	ВМ xxx	1100 - 1700	1
	зависит от профиля	1700 - 2300	2
FFMV	FFMV0010	1100 - 1700 1700 - 2300	1 2
BD - поворотные ножицы	BD 320 BD 330	под фурнитурный паз не под фурнитурный паз	
WB - ножицная петля	WB 320	зависит от профиля	
LL - опора ножицной петли	LL 320		
EB - опора нижней петли	EB 320 R+L		
EW - врезная петля	EW 320 R+L		
SR - шпингалет	SR 011		
FU - фальцевая втулка	FU 320	под фурнитурный паз	
SL - рамная деталь	SL ...	зависит от профиля	
ST - запорная пластина	ST ...	зависит от профиля	
TS - балконная защелка	TS ...	зависит от профиля	



## 1 Альтернатива

Деталь	Наименование	ВСФ (мм)
GF - привод	GF 029	570 - 800
	GF 030	800 - 1000
	GF 031	1000 - 1200
	GF 032	1200 - 1400
	GF 033	1400 - 1600
	GF 034	1600 - 1800
	GF 035	1800 - 2000
GF 036	2000 - 2200	
DV - шпингалет	DV 110	570 - 2200
GZ - удлинитель	GZ 110	2200 - 2300
SL - рамная деталь	SL ...	зависит от профиля

Для использования на поворотно-откидной створке, начиная с AGGK3320

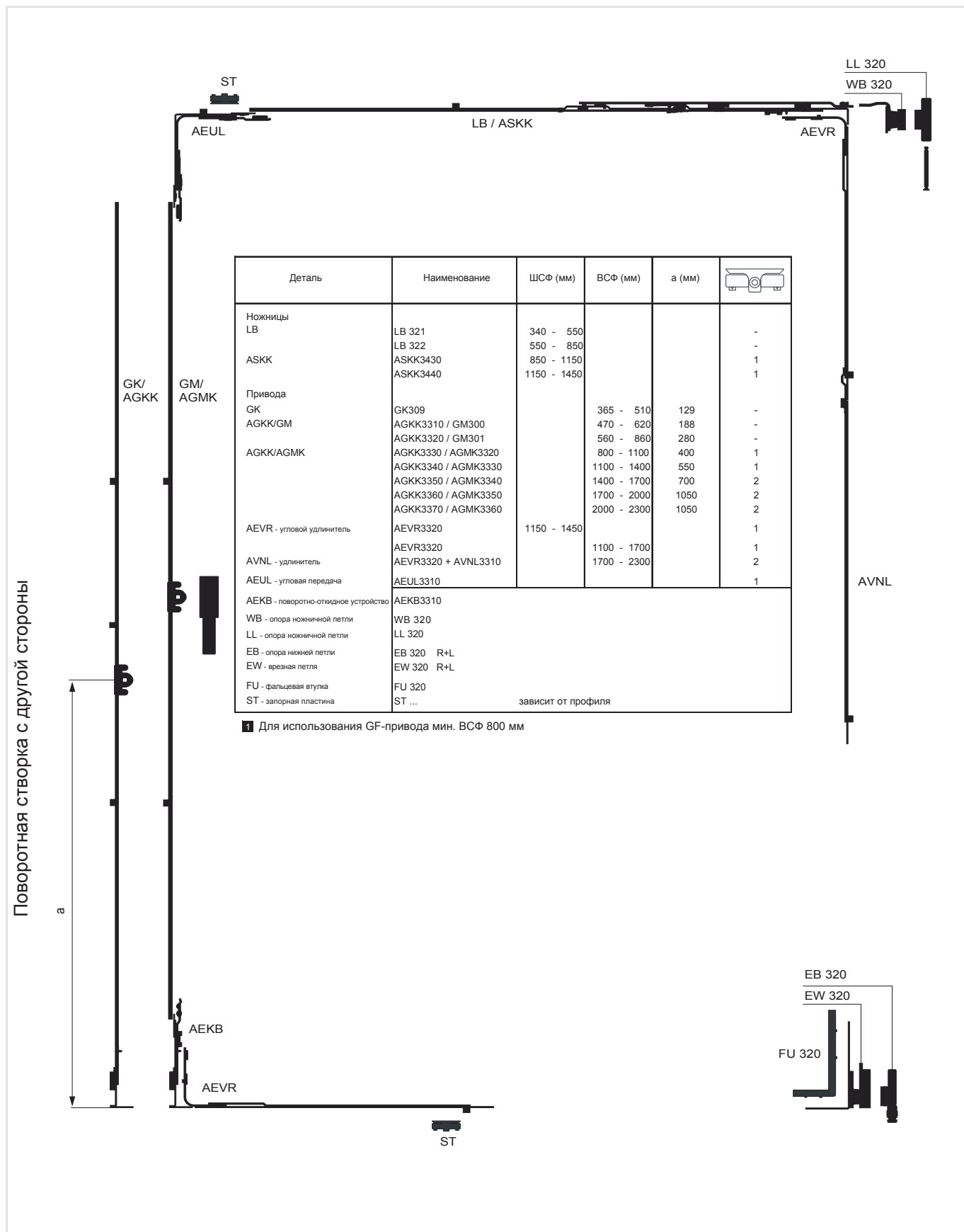
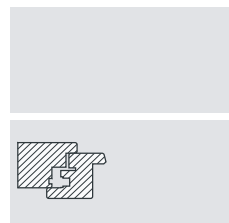


Поворотно-откидная створка с другой стороны

# BASICline Штульповые окна и двери

Петлевая группа А300 Н2  
Система 12/18-9

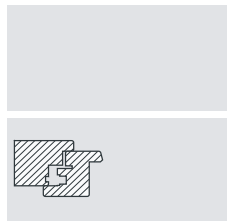
Макс. вес поворотно-откидной створки 130 кг



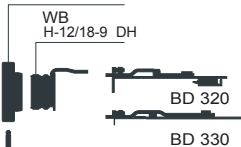
# BASICline Штульповые окна и двери

Петлевая группа  
FAVORIT Si-line H  
Система 12/18-9

Макс. вес поворотной створки 80 кг



Опора ножничной  
петли Н-12/18



Штифт опоры  
ножничной петли  $\varnothing$

Для штульпового исполнения с пазом 8/4

Деталь	Наименование	ВСФ (мм)	Кол-во BM
Скрыто-лежащий прижим BM	BM xxx зависит от профиля	1100 - 1700	1
		1700 - 2300	2
FFMV	FFMV0010	1100 - 1700 1700 - 2300	1 2
BD - поворотные ножницы	BD 320 под фурнитурный паз BD 330 не под фурнитурный паз		
WB - ножничная петля	Ножничная петля Н-12/18-9 DH	704257	
	Опора ножничной петли 12/18 DH	704202	
	Штифт опоры ножничной петли $\varnothing$	704196	
	Угловая опора S Н-12	700419	
	Штифт угловой опоры $\varnothing$	700600	
	Врезная петля Н-12/18-9 пр.	706664	
WB - врезная петля Н-12/18-9 лев.	706688		
	Вставка опоры нижней петли Н-12/18	700617	
Вставка Н-12/18	862780	под фурнитурный паз	
SR - шпингалет	SR 011		
FU - фальцевая втулка	FU 320	под фурнитурный паз	
SL - рамная деталь	SL ...	зависит от профиля	
ST - запорная пластина	ST ...	зависит от профиля	
TS - балконная защелка	TS ...	зависит от профиля	

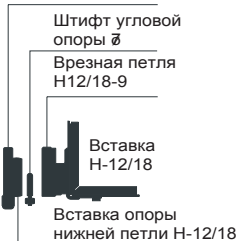


## 1 Альтернатива

Деталь	Наименование	ВСФ (мм)
GF - привод	GF 029	570 - 800
	GF 030	800 - 1000
	GF 031	1000 - 1200
	GF 032	1200 - 1400
	GF 033	1400 - 1600
	GF 034	1600 - 1800
	GF 035	1800 - 2000
DV - шпингалет	DV 110	570 - 2200
	GZ - удлинитель	GZ 110
SL - рамная деталь	SL ...	зависит от профиля

Для использования на поворотно-откидной створке, начиная с AGGK3320

Угловая опора S  
Н-12/18



Вставка  
нижней петли Н-12/18



ST

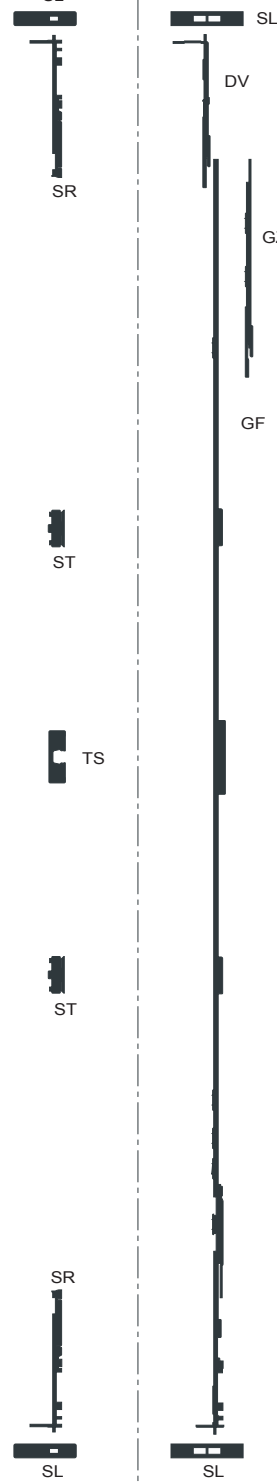
TS

ST

SR

SL

## 1 Альтернатива

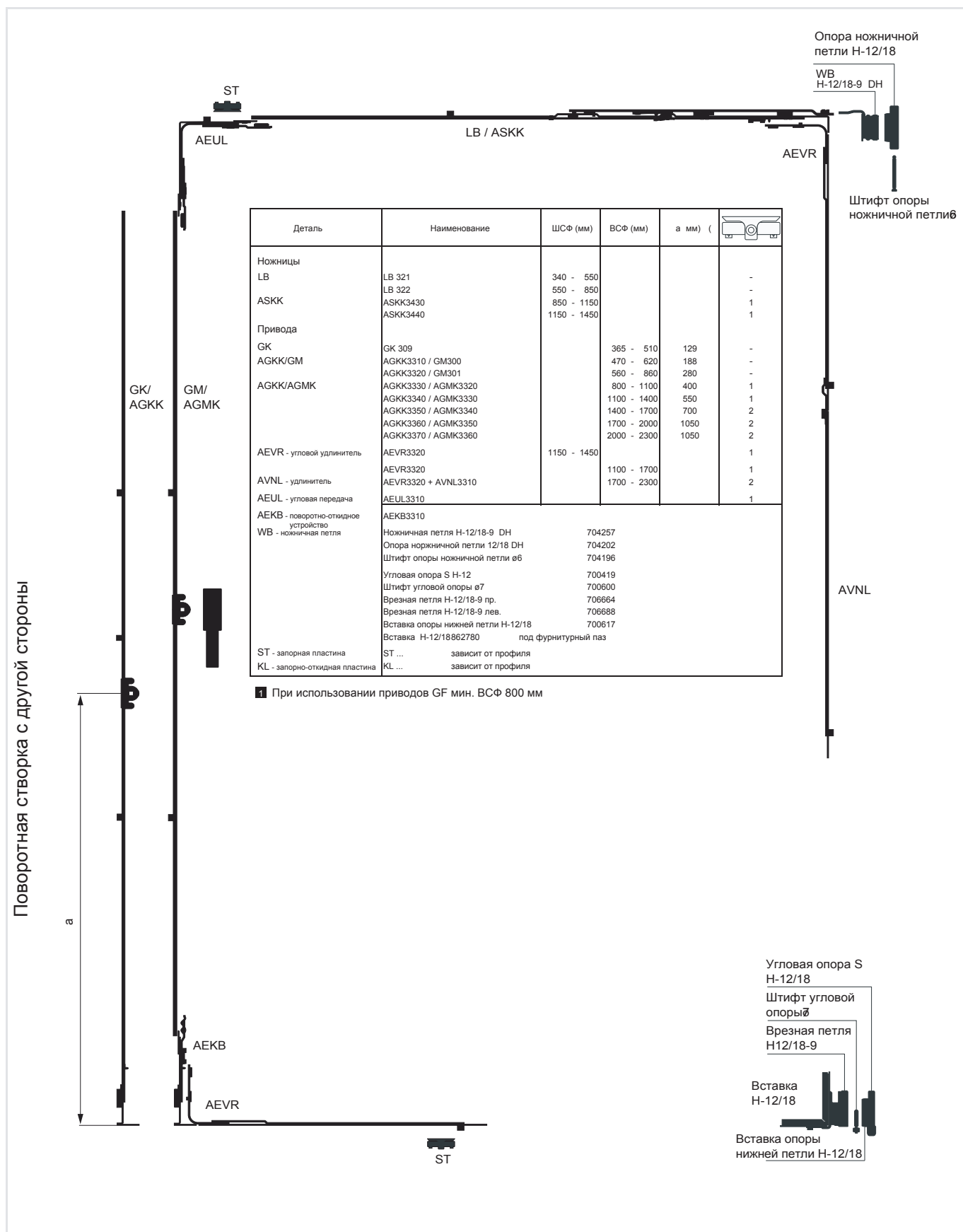
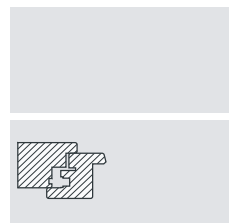


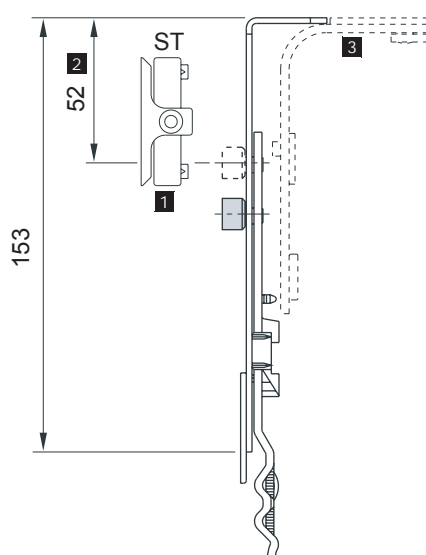
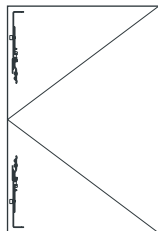
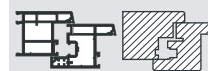
Поворотно-откидная створка с другой стороны

# BASICline Штульповые окна и двери

Петлевая группа  
FAVORIT Si-line H  
Система 12/18-9

Макс. вес поворотно-откидной створки 130 кг







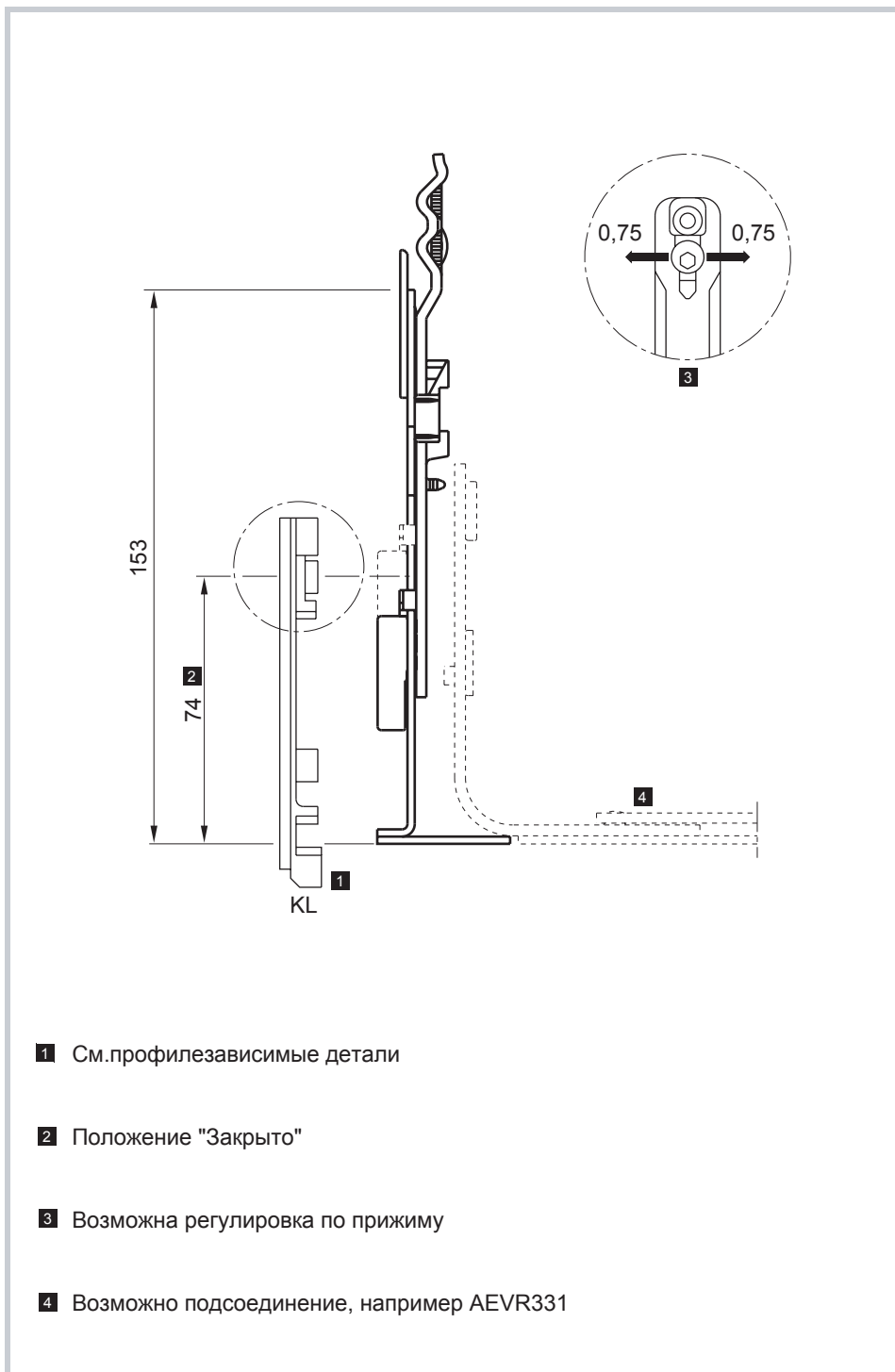
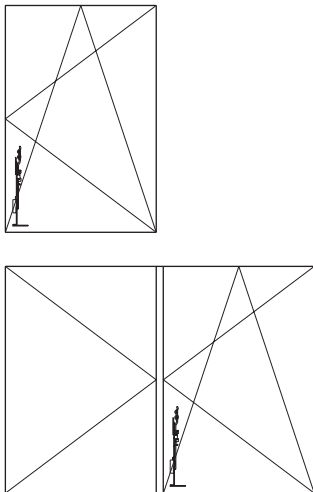
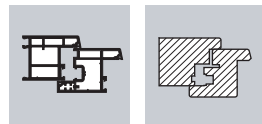
**1** См. профилезависимые детали

**2** Положение "Закрото"

**3** Возможно подсоединение, например AEVR331

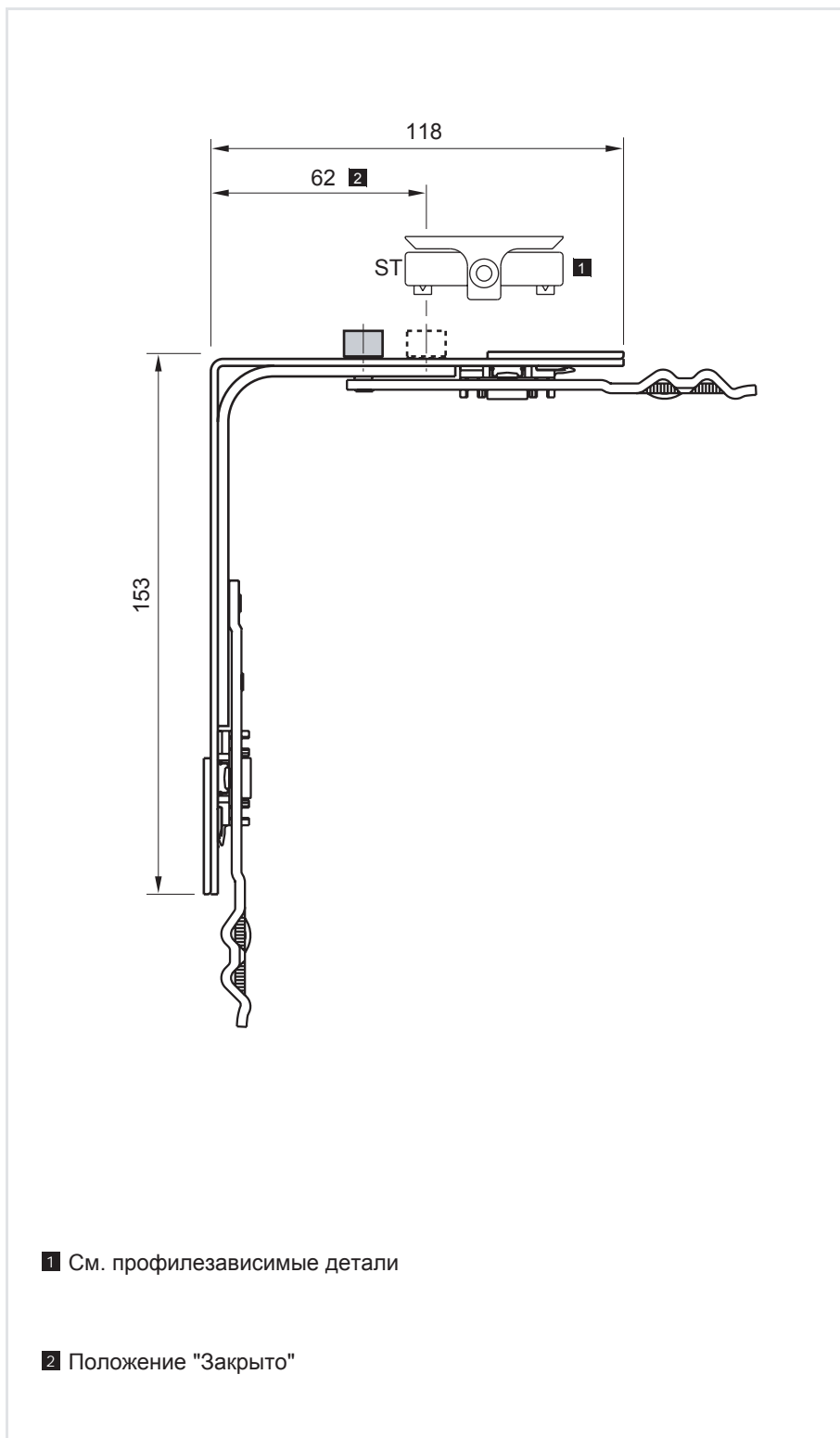
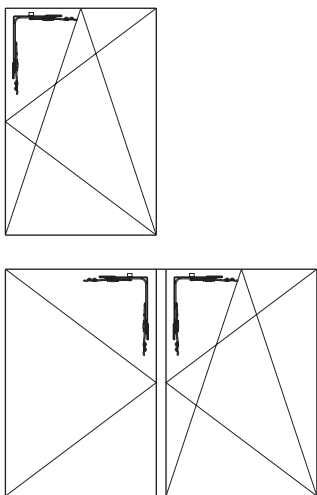
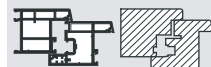
Артикул	BCФ (мм)		
AESC3310 - 100060	365 - 2300	3	2 <b>3</b>
			1

для поворотных-откидных окон и дверей



Артикул	ВСФ (мм)		
АЕКВ3310 - 100060	365 - 2300	4	2 <b>4</b>

для поворотно-откидных и штульповых окон и дверей

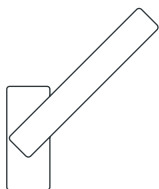
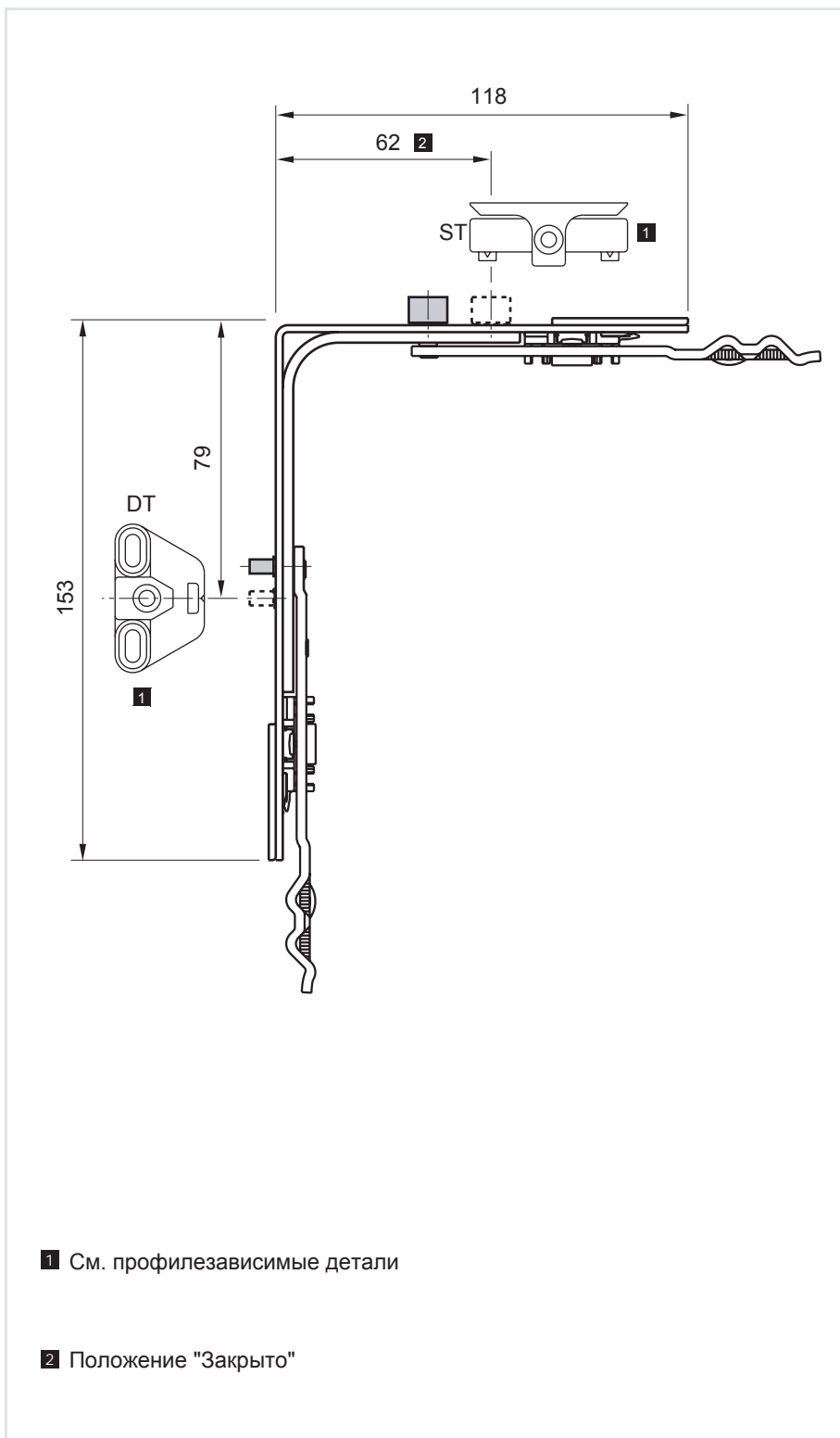
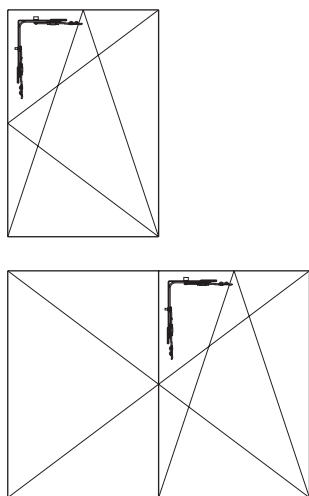
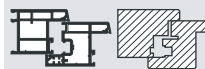


1 См. профилезависимые детали



2 Положение "Закрыто"

Артикул	ШСФ (мм)	ВСФ (мм)		
AEUL3310-100060	340 - 1450	365 - 2300	4	1

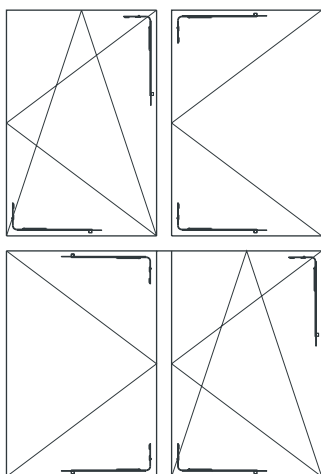
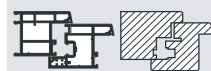
для поворотно-откидных и штульповых окон и дверей с щелевым проветриванием



Щелевое проветривание

Артикул	ШСФ (мм)	ВСФ (мм)		
AEUS3310 - 100060	340 - 1450	365 - 2300	4	1

для поворотных-откидных окон и дверей

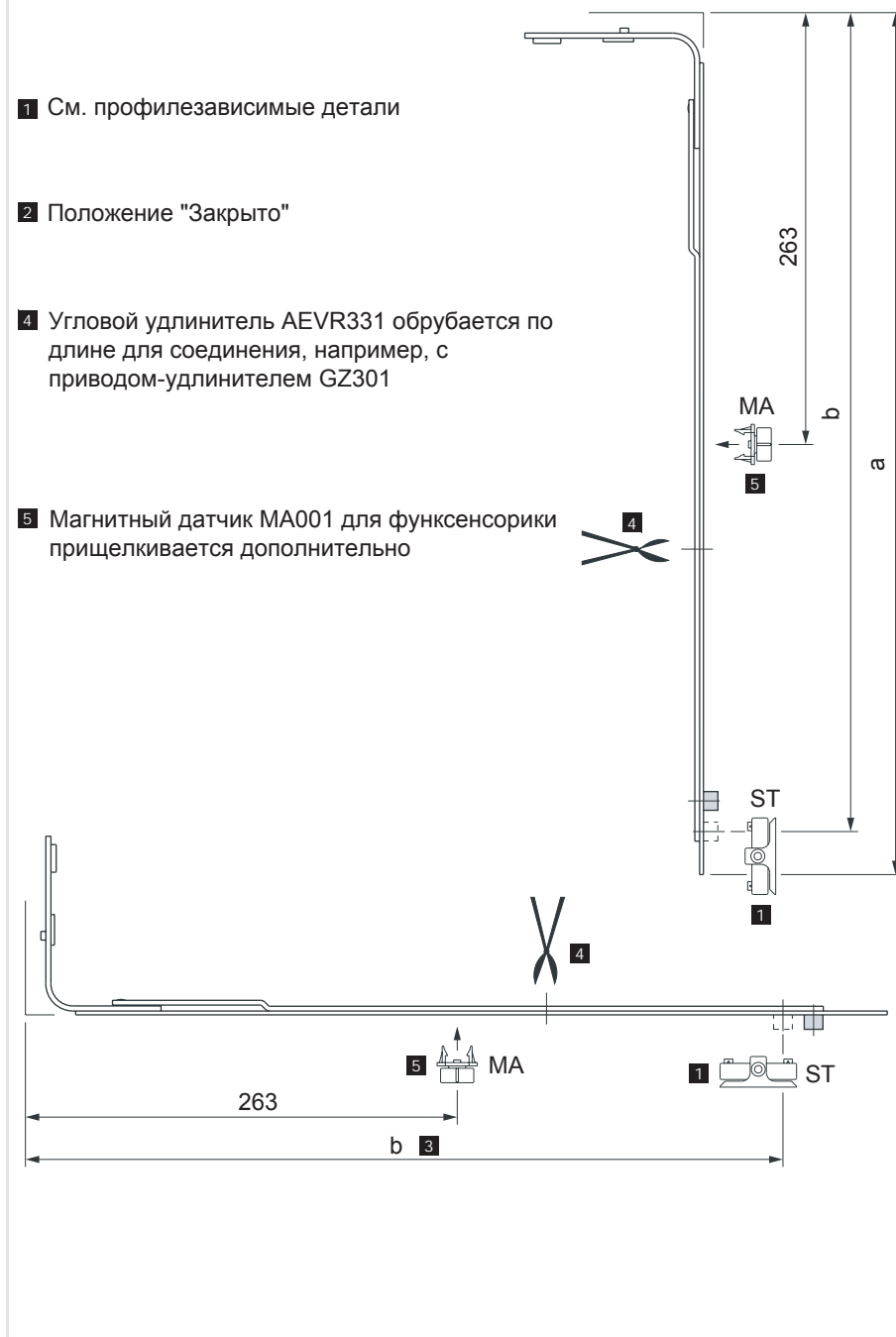




**1** См. профилезависимые детали

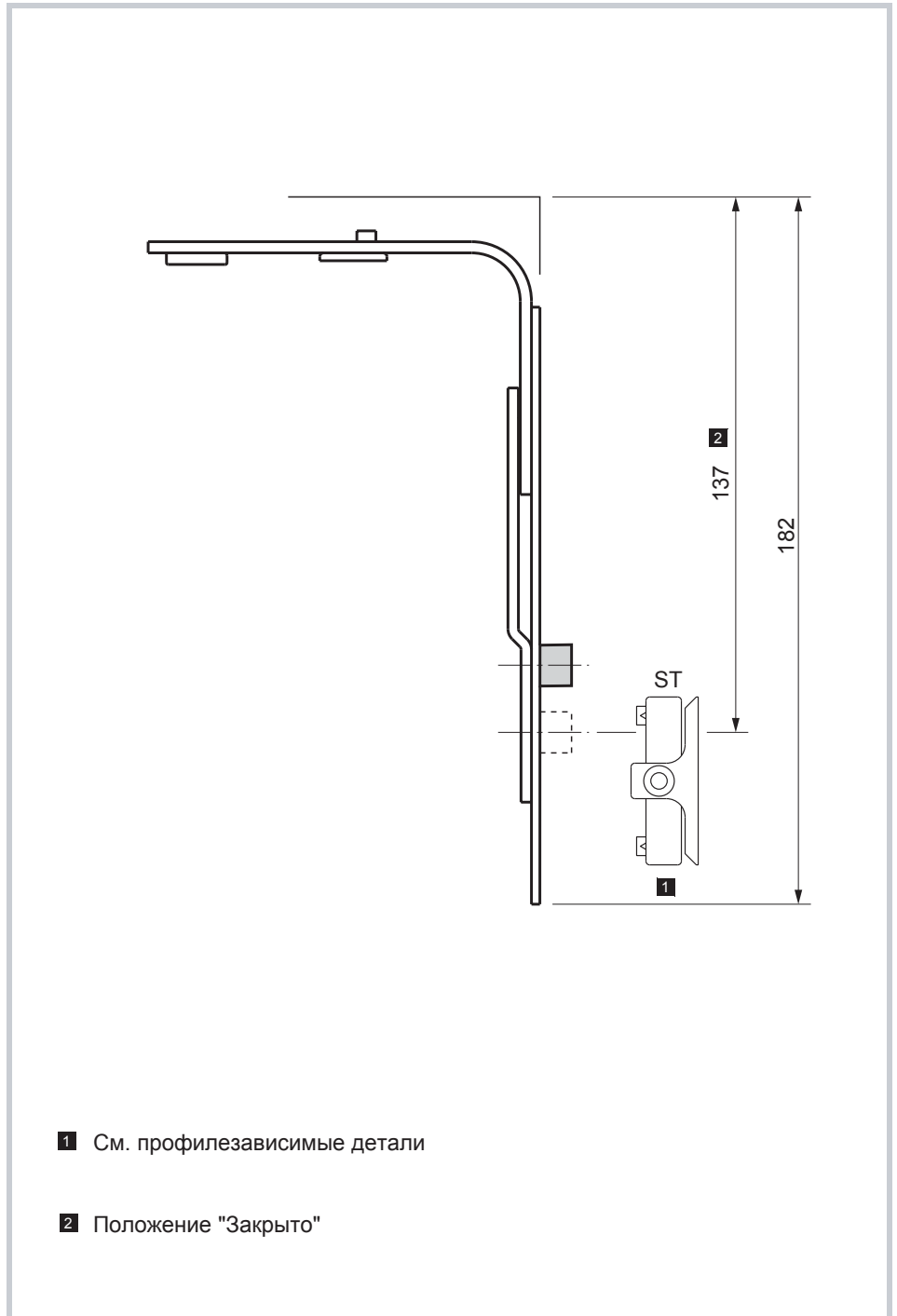
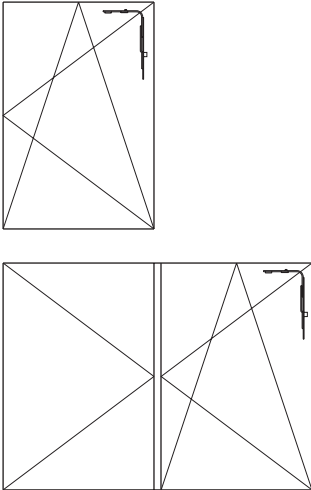
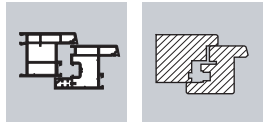
**2** Положение "Закрыто"

**4** Угловой удлинитель AEVR331 обрубается по длине для соединения, например, с приводом-удлинителем GZ301

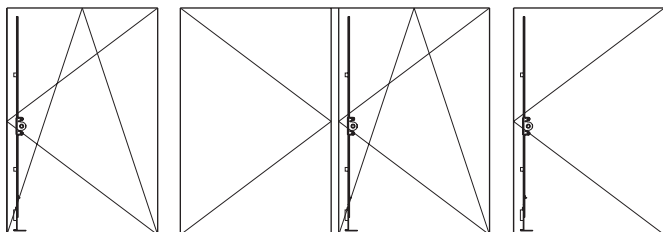
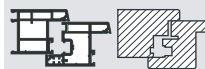
**5** Магнитный датчик MA001 для функсенсорики прищелкивается дополнительно



Артикул	ШСФ (мм)	ВСФ (мм)	a (мм)	b (мм)	<b>2</b>		
AEVR3310 - 100040	850 - 1150	800 - 1100	500	474	439 <b>3</b>	3	1
AEVR3320 - 100040	1150 - 1450	1100 - 1700	725	699	664 <b>3</b>	4	1



Артикул	ВСФ (мм)		
AEVR3400 - 100050	- 800	2	1



1 См. профилезависимые детали

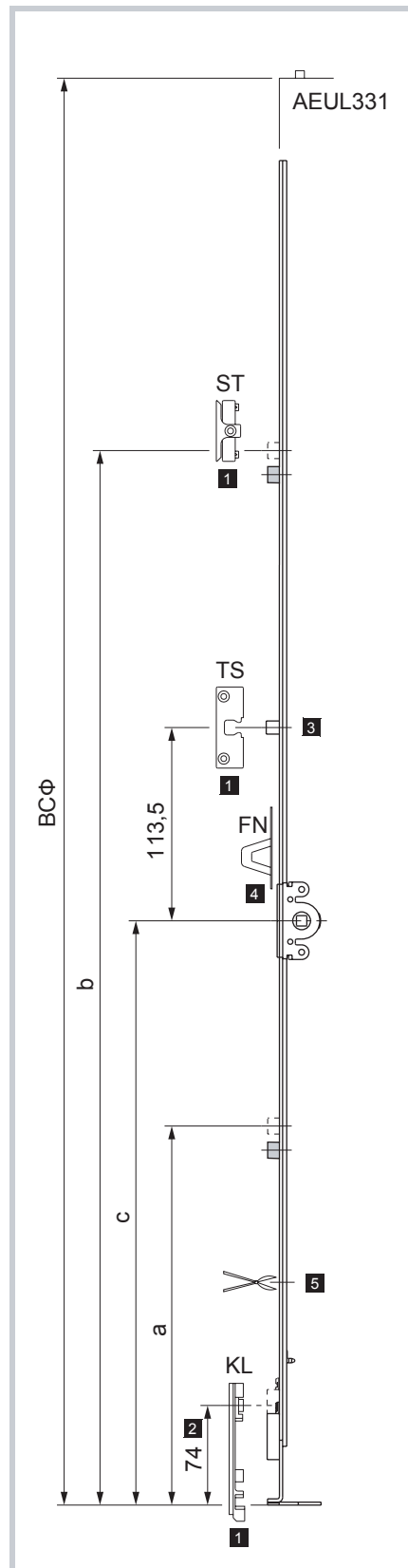
2 Положение "Закрыто"

3 Использование балконной защелки, начиная с ВСФ 1700 мм

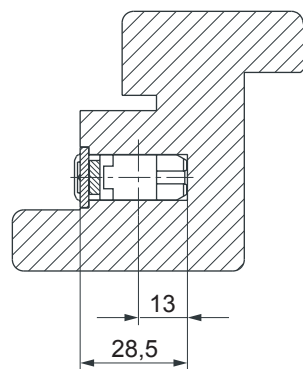
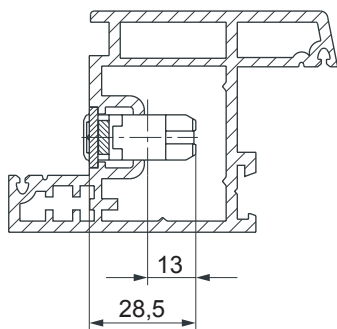
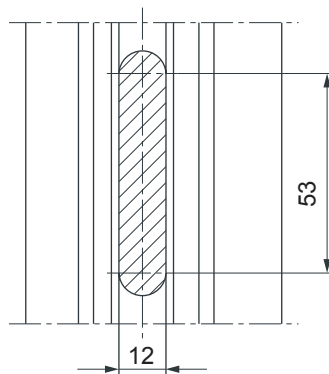
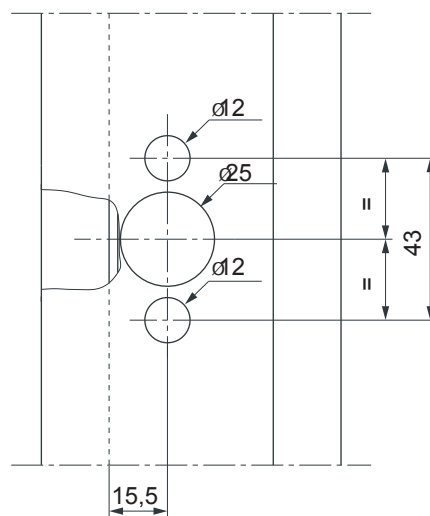
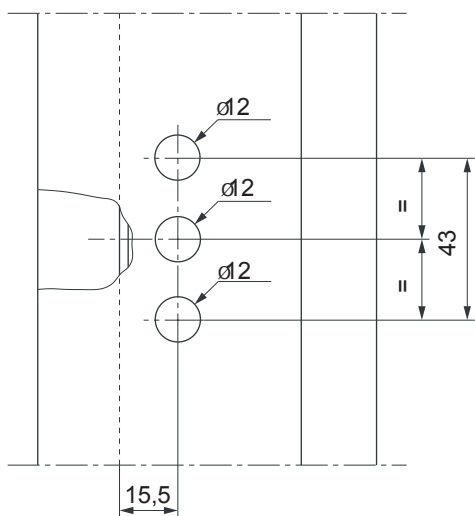
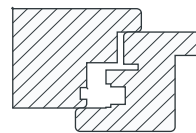
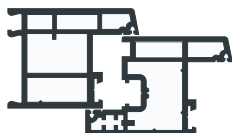
4 Начиная с AGKK331 используется блокиратор ошибочного действия FN

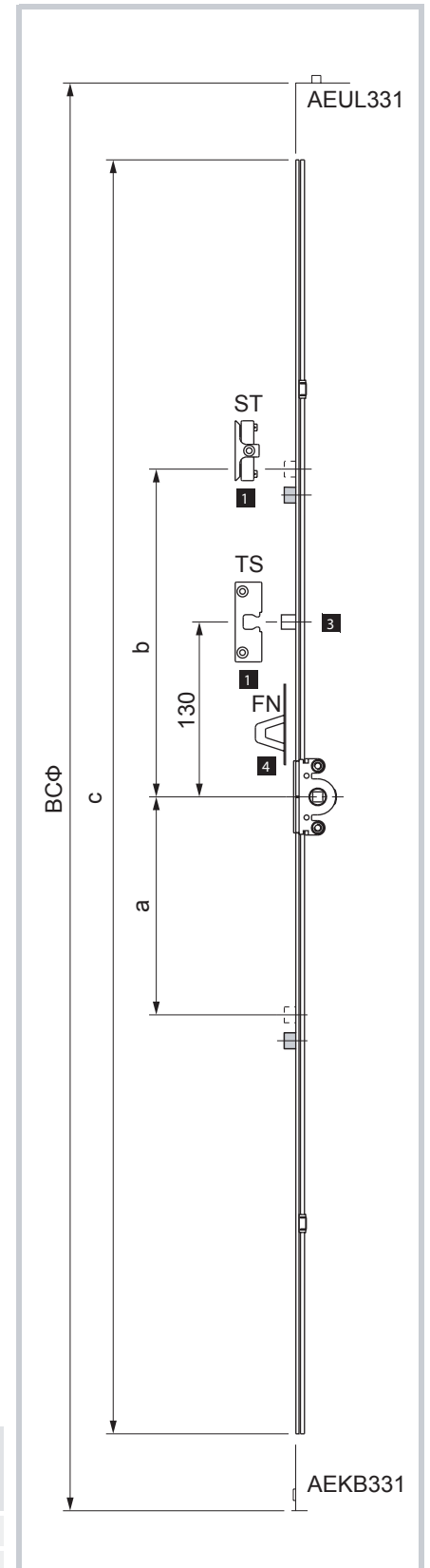
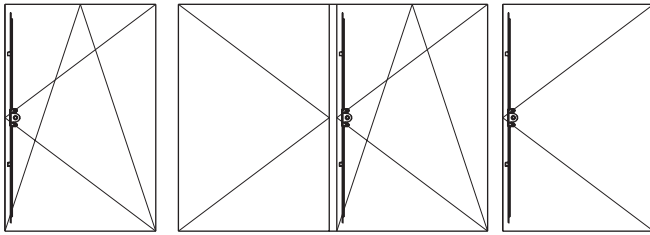
5 Привод обрубается по длине для соединения, например, с угловым окончанием AESC331

6 Возможно подсоединение, например, с AEVR331



Артикул	ВСФ (мм)	Положение ручки с (мм)	2	2		
			a(мм)	b(мм)		
AGKK3310 - 100040	470 - 620	188	-	-	4	2
AGKK3320 - 100040	560 - 860	280	-	-	5	3
AGKK3330 - 100040	800 - 1100	400	-	520	6	4
AGKK3340 - 100040	1100 - 1400	550	-	718	8	6
AGKK3350 - 100020	1400 - 1700	700	520	1068	9	7
AGKK3360 - 100020	1700 - 2000	1050	718	1418	10	8
AGKK3370 - 100020	2000 - 2300	1050	718	1418	11	9







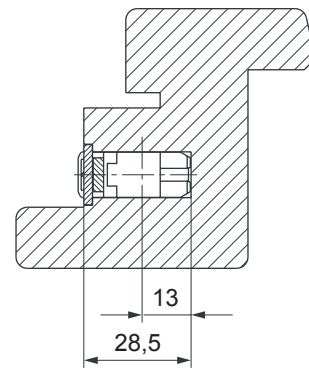
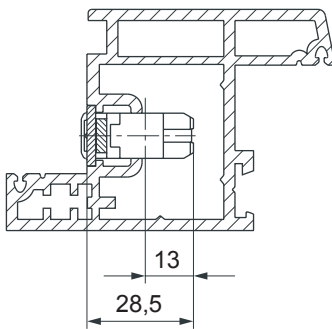
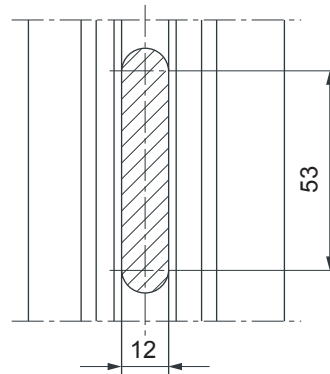
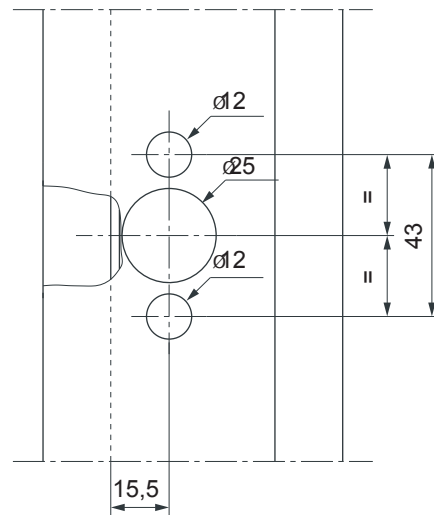
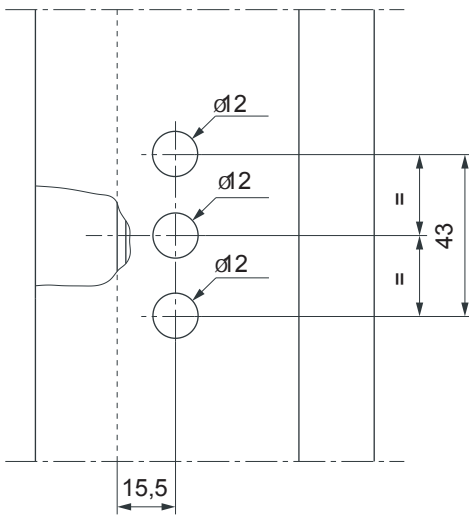
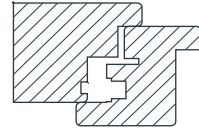
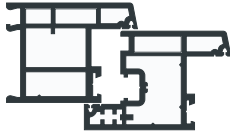
1 См. профилезависимые детали

2 Положение "Закрыто"

3 Использование балконной защелки, начиная с ВСФ 1700 мм

4 Начиная с AGMK332 используется блокиратор ошибочного действия FN

Артикул	ВСФ (мм)	2 a(мм)	2 b(мм)	c(мм)		
AGMK3320 - 100040	800 - 1100	84	-	790	4	1
AGMK3330 - 100040	1100 - 1400	84	-	1090	4	1
AGMK3340 - 100040	1400 - 1700	332	368	1390	6	2
AGMK3350 - 100040	1700 - 2000	332	368	1690	8	2
AGMK3360 - 100040	2000 - 2300	332	368	1990	8	2

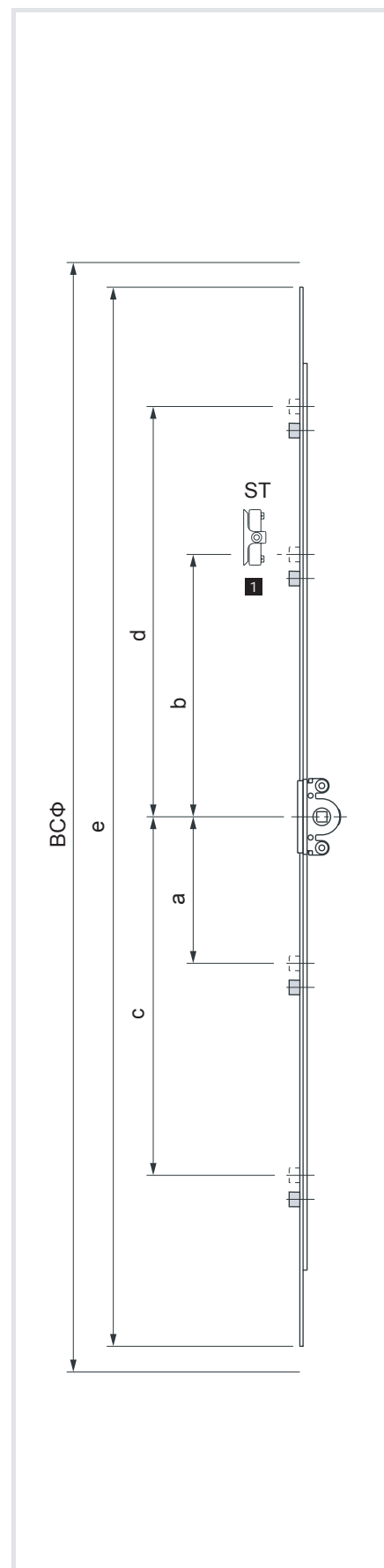
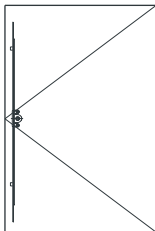
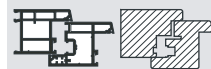


# BASICline Поворотный привод

Дорнмас 15,5 мм

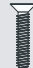

для поворотных окон и дверей

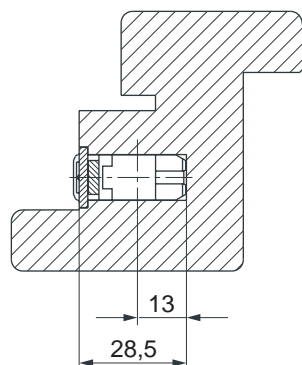
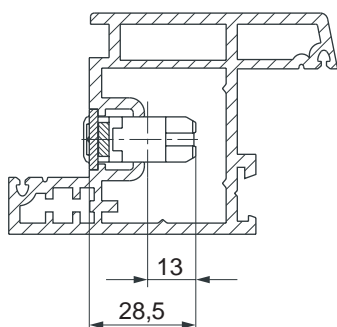
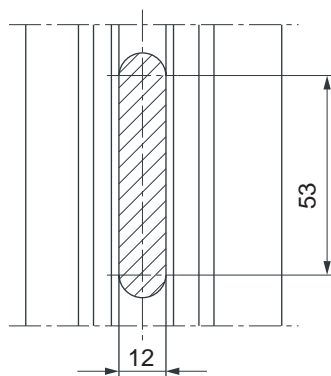
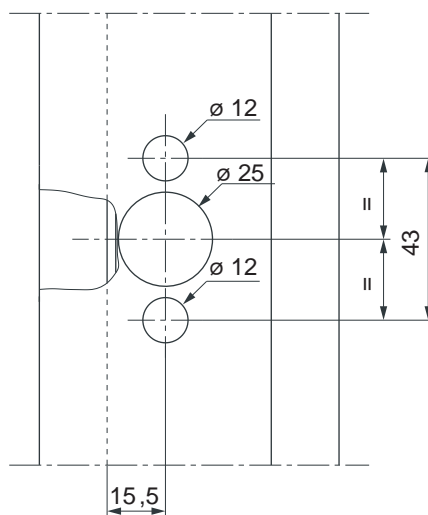
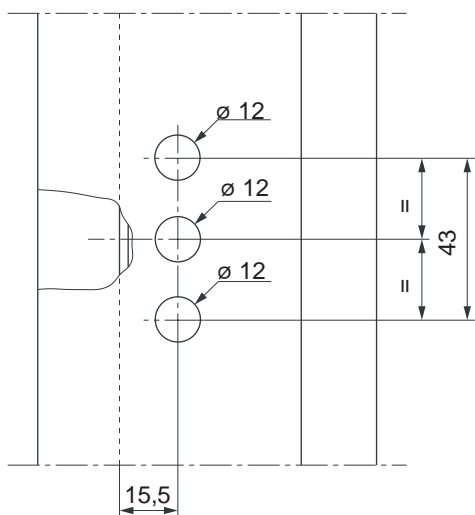
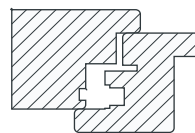
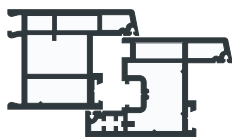
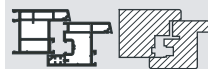
**AGMD**  
**354 - 370**



**1** См. профилезависимые детали

**2** В положении Зажато

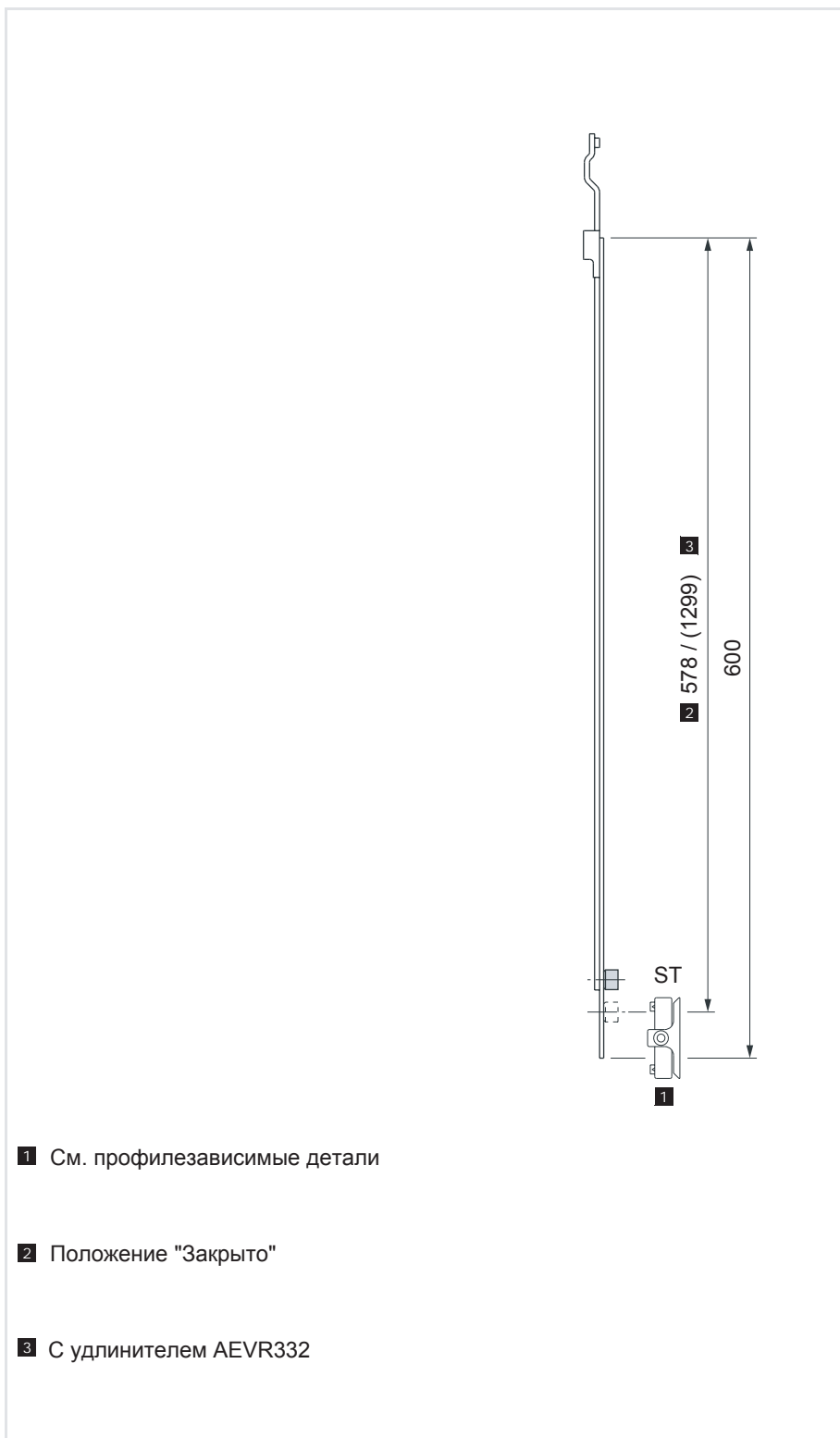
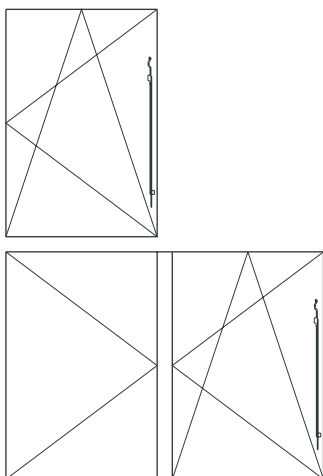
Наименование	BCФ (мм)	<b>2</b> a (мм)	<b>2</b> b (мм)	<b>2</b> c (мм)	<b>2</b> d (мм)	e (мм)		
AGMD3540 - 100040	420 - 620	-	-	122	138	400	4	2
AGMD3560 - 100040	620 - 820	-	-	222	238	600	4	2
AGMD3580 - 100040	820 - 1020	-	-	322	338	800	6	2
AGMD3600 - 100040	1020 - 1220	112	-	422	438	1000	7	3
AGMD3620 - 100040	1220 - 1420	112	-	522	538	1200	8	3
AGMD3640 - 100040	1420 - 1620	112	-	622	638	1400	9	3
AGMD3660 - 100040	1620 - 1820	112	-	722	738	1600	9	3
AGMD3680 - 100040	1820 - 2020	112	-	822	838	1800	10	3
AGMD3700 - 100040	2020 - 2220	267	283	922	938	2000	11	4





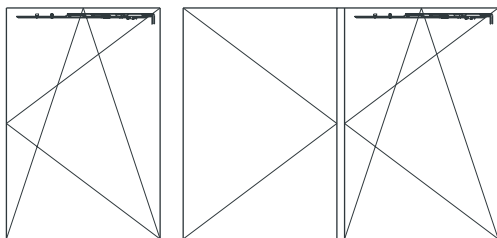
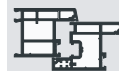
# BASICline Удлинитель

для поворотно-откидных дверей

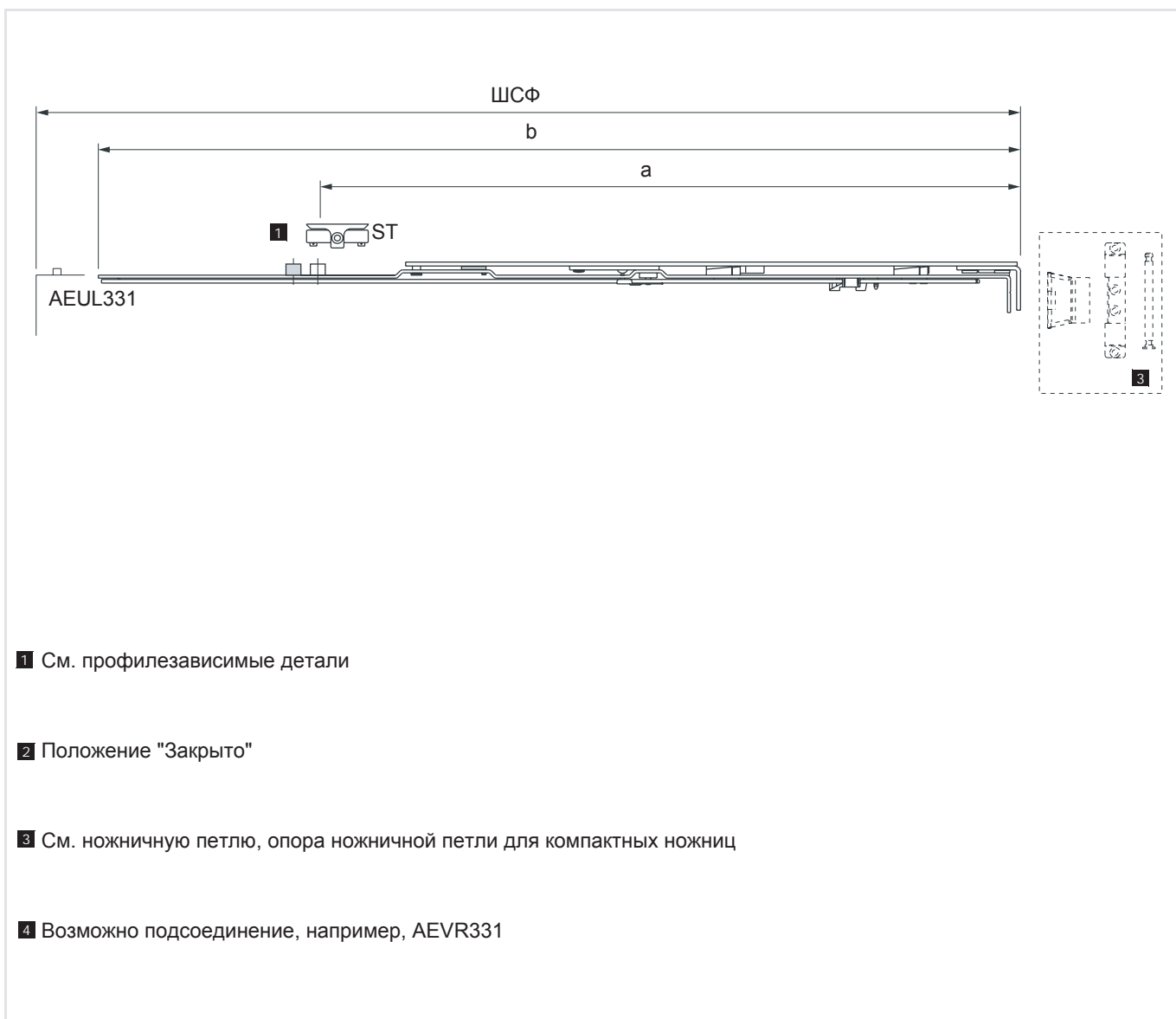
AVNL  
331





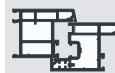
Артикул	ВСФ (мм)		
AVNL3310 - 100050	1700 - 2300 <sup>3</sup>	4	1



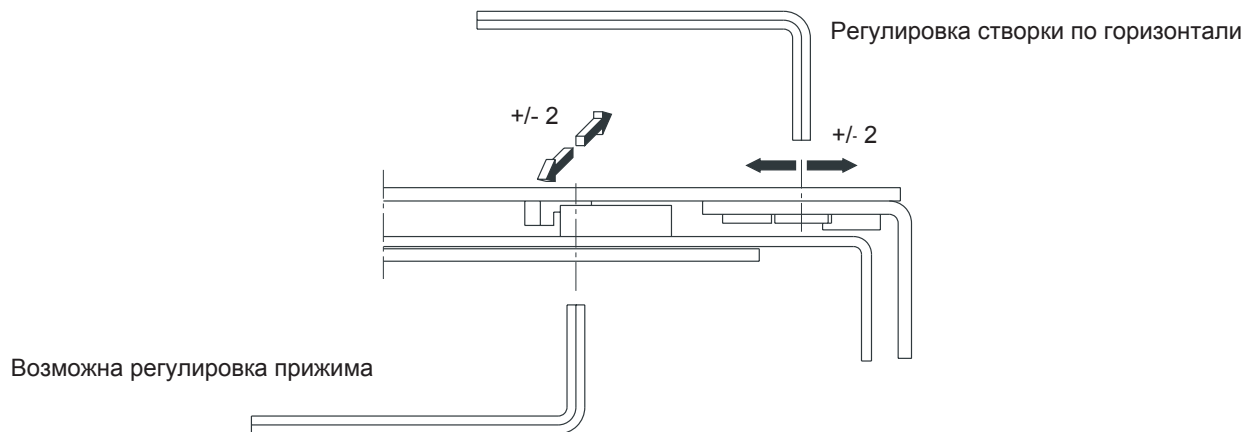
Макс. вес створки 100 кг



Наименование	ШСФ (мм)	a (мм) <sup>2</sup>	b (мм)	 <sup>4</sup>		
ASKK1120 - 100040	670 - 970	427	850	5	4	1
ASKK3330 - 100040	850 - 1150	527	1030	7	6	1
ASKK3340 - 100020	1150 - 1450	752	1330	8	7	1

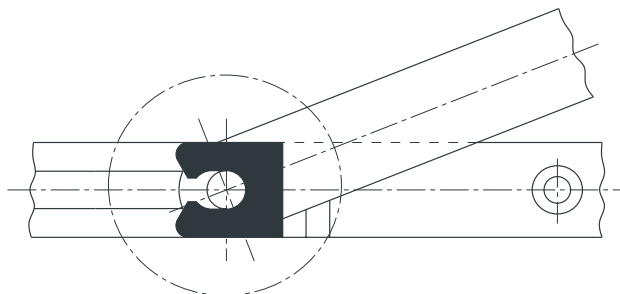


### Регулировки

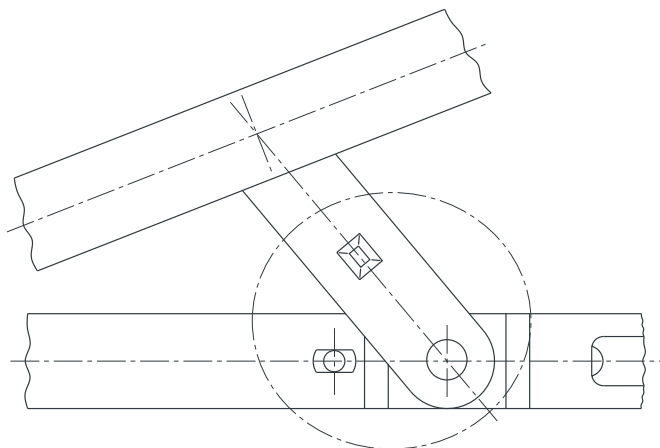


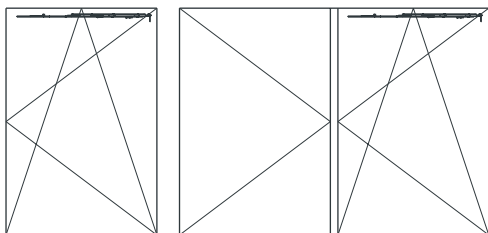
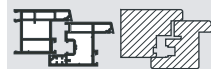
### Фиксатор

Дополнительная фиксация  
в положении откида



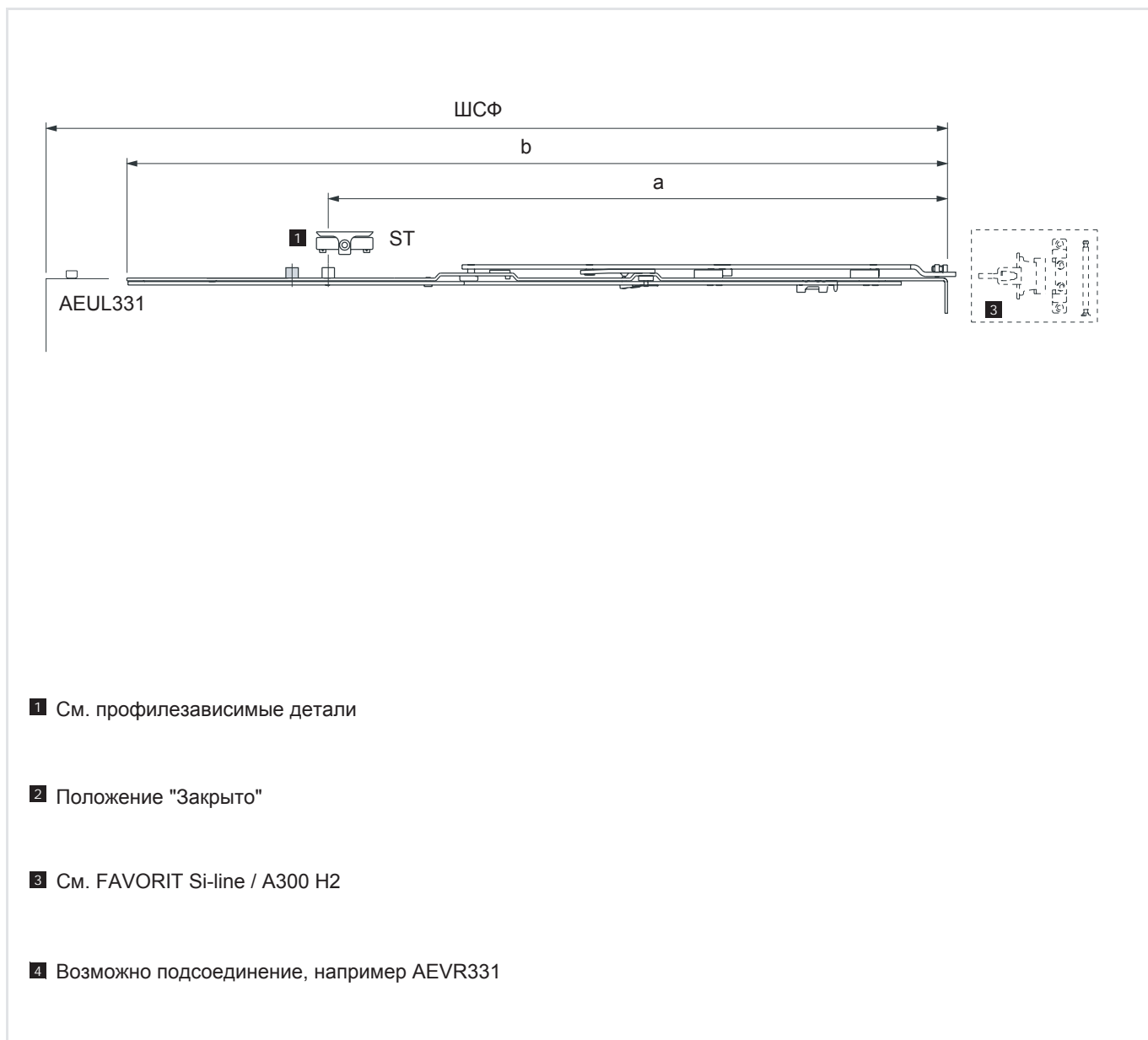
Фиксатор откида створки



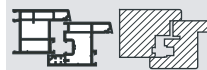


Макс. вес створки 130 кг

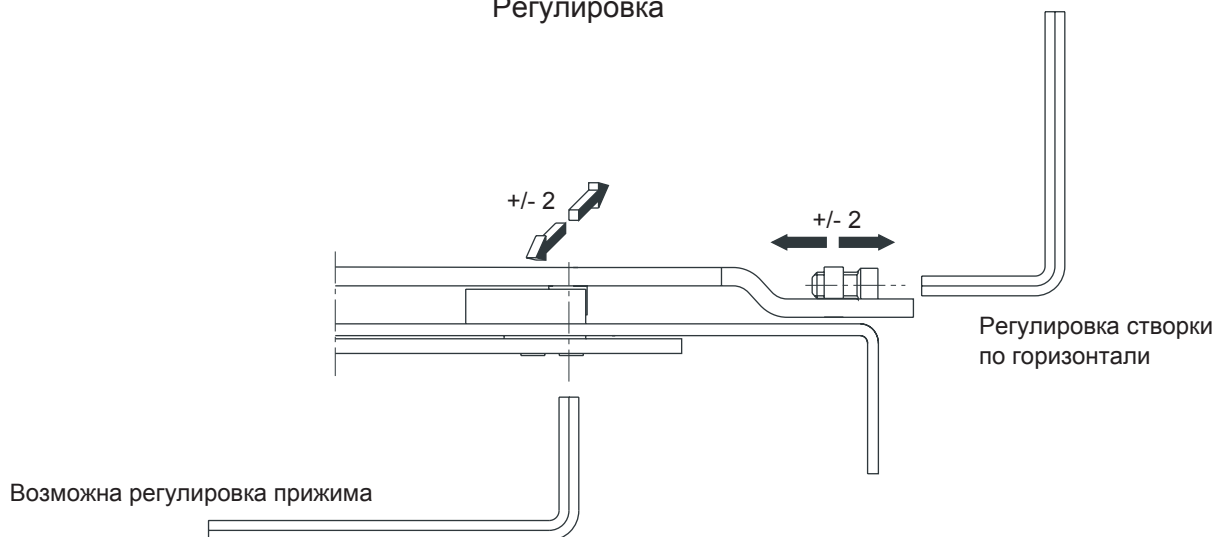
См.: Диаграмма 1, 3



Артикул	ШСФ (мм)	2		4		1
		a(мм)	b(мм)	7	6	
ASKK3430 - 100040	850 - 1150	565	1030	7	6	1
ASKK3440 - 100040	1150 - 1450	752	1330	8	7	1

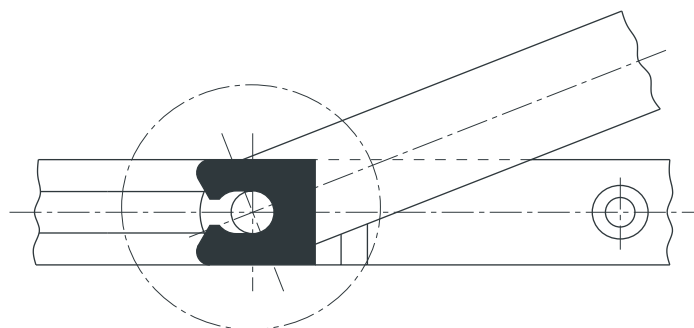


### Регулировка



### Фиксатор

Дополнительная фиксация  
в положении откида



Фиксатор откида створки

